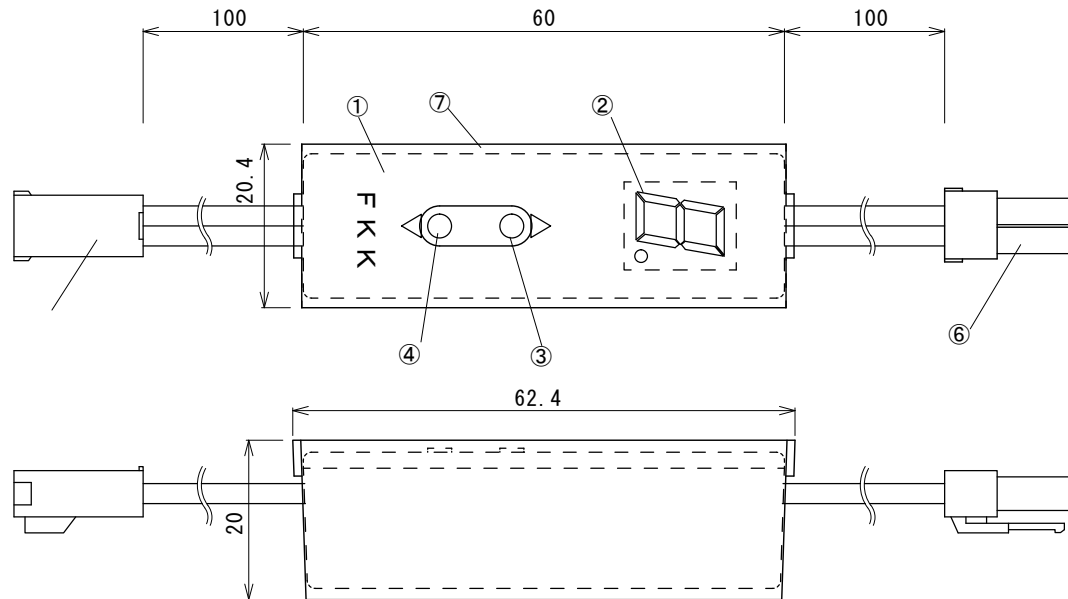


No	年月日	訂正記事	担当	検印
△				



調光レベル (PWM制御)	
表示	明るさ
A	100%
9	85%
8	70%
7	60%
6	50%
5	30%
4	20%
3	10%
2	5%
1	1%
0	0%

■ 定格入力DC24V±3%

型番	サイズ	重量	最大出力電流	最大接続電源容量	調光
FSD-24	W60×H20.4×D20	25g	6.3A	150W	PWM方式

※定格表を参考にして器具の最大連結数を守って下さい。

⑦	透明樹脂カバー	PC透明	
⑥	出力側コネクタ	SLP-02V	
⑤	入力側コネクタ	SLR-02VF	
④	照度DOWNボタン		
③	照度UPボタン		
②	調光レベル表示LED	7セグ表示LED	
①	樹脂ケース	ABS黒色	
出図			
設計	百々	製図	長
検図		作図	18年12月6日
材質		品名	SimpleDimmer
		図番	FSD-24 仕様図
FKK株式会社		F218C050	