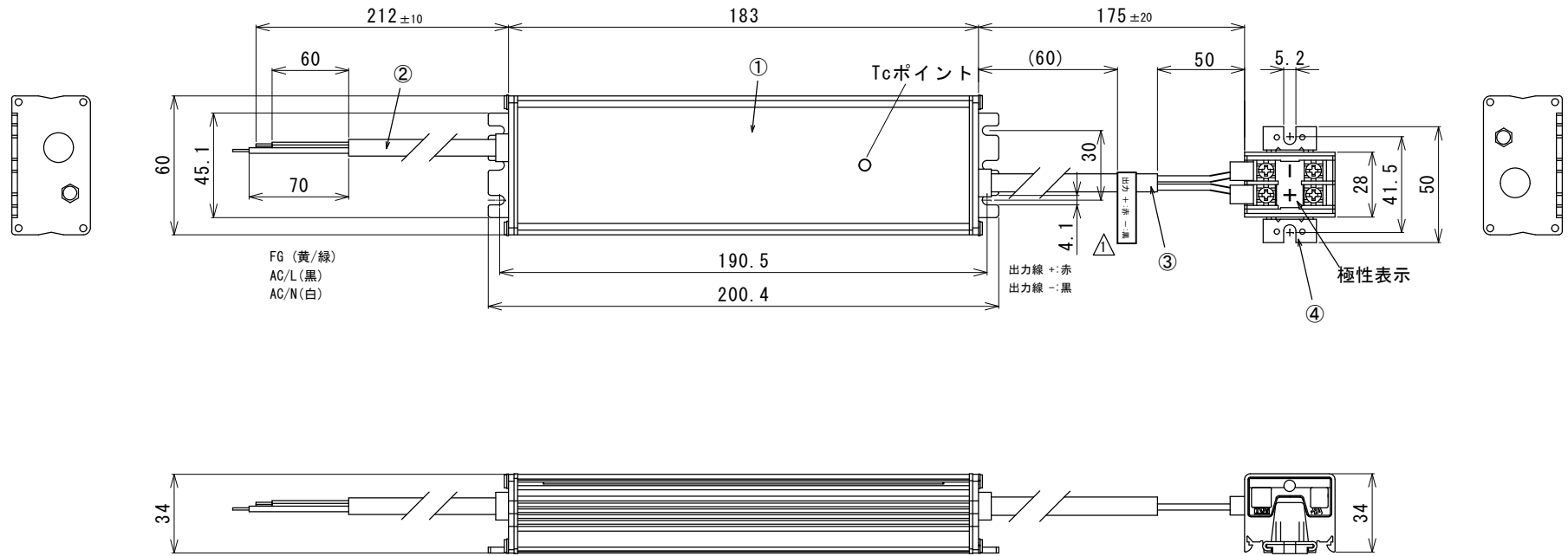


角度	±30°
偏心又は片寄り	±0.1
ネジの等級	JIS 2級

寸法	寸法差
4以下	±0.1
4巻こえ 16以下	±0.2
16巻こえ 63以下	±0.3
63巻こえ 230以下	±0.5
230巻こえ 1000以下	±0.8

N _o	年月日	訂正記事	担当	検印
▲	2024年12月18日	出力線ラベル追記	難波	長



電気特性

型番	出力電力	出力電圧	出力電流	入力電圧	入力電流	周波数	効率	力率	適合規格
FPS30/100-242/24-T	30W	DC24V	0.1-1.25A	AC100 ~242V	0.36A (AC100V)	50/60Hz	84.0% (AC100V)	0.9 以上	電気用品安全法 (PSE) RoHS II
					0.18A (AC200V)		86.0% (AC200V)		
					0.15A (AC242V)		86.0% (AC242V)		

使用環境

使用環境温度	動作湿度	最大Tc温度
-40~60℃ ※1	5~95%	85℃ ※2

※1 正規取り付け方向・LED負荷80%時の使用温度範囲
 ※2 周囲を囲ってご使用される場合にはTcポイント85℃以下になる様にご注意ください。
 ※ 推奨調光器及び配線図は電源トランスの取扱説明書またはFKKホームページをご確認ください。

保護機能

過電圧保護	過負荷保護	短絡保護	過熱保護
-------	-------	------	------

④	出力側接続端子台	—	壬生電気DTK-20×2P
③	DC2次側出力線	—	1.25mm ² x 2芯
②	AC1次側入力線	—	1.25mm ² x 3芯
①	本体	アルミ	
	部品名	材質	仕様
設計	難波	製図	難波
	検図	長	作図
			2024年9月26日
			尺度
			1:2
	材質		品名
			FPS30/100-242/24-T
			図番
			FN249050-1

FKK株式会社