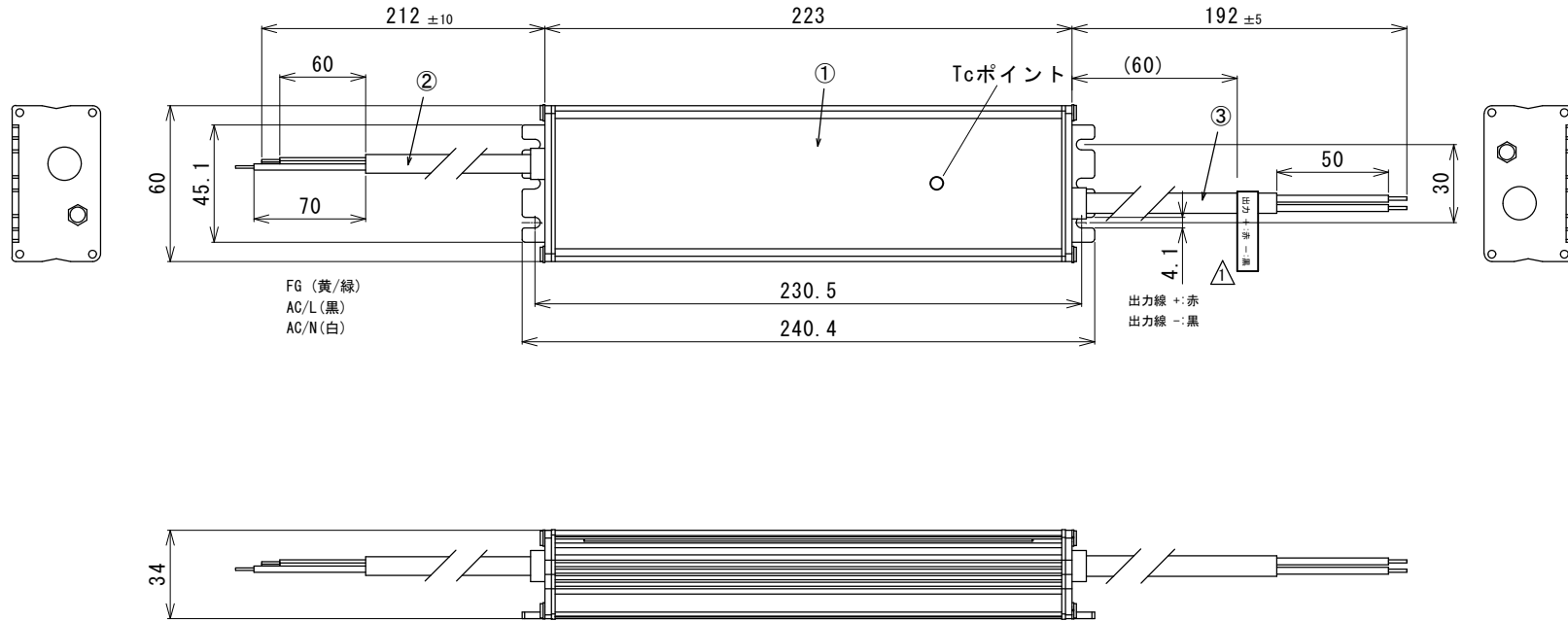


N _o	年月日	訂正記事	担当	検印
▲	2024年12月18日	出力線ラベル追記	難波	長

角度	偏心又は片寄り	ネジの等級
±30°	±0.1	JIS 2級

寸法	寸法差	4以下	4径以上 16以下	16径以上 63以下	63径以上 250以下	250径以上 1000以下
		±0.1	±0.2	±0.3	±0.5	±0.8



電気特性

型番	出力電力	出力電圧	出力電流	入力電圧	入力電流	周波数	効率	力率	適合規格
FPS150/100-242/24	150W	DC24V	0.1-6.25A	AC100 ~242V	1.70A (AC100V)	50/60Hz	89.0% (AC100V)	0.9 以上	電気用品安全法 (PSE) RoHS II / IP67
					0.85A (AC200V)		91.5% (AC200V)		
					0.70A (AC242V)		91.5% (AC242V)		

使用環境

使用環境温度	動作湿度	最大Tc温度
-40~60℃ ※1	5~95%	90℃ ※2

※1 正規取り付け方向・LED負荷80%時の使用温度範囲
 ※2 周囲を囲ってご使用される場合にはTcポイント90℃以下になる様にご注意ください。
 ※ 推奨調光器及び配線図は電源トランスの取扱説明書またはFKKホームページをご確認ください。

保護機能

過電圧保護	過負荷保護	短絡保護	過熱保護
-------	-------	------	------

③ DC2次側出力線	—	1.25mm ² x 2芯							
② AC1次側入力線	—	1.25mm ² x 3芯							
① 本体	アルミ	仕様							
設計	難波	製図	難波	検図	長	作図	2024年9月26日	尺度	1:2
							品名	FPS150/100-242/24	
FKK株式会社							図番	FN249040-1	