

取扱説明書

保管用

AC100/200V

LED点灯用直流電源装置 FKK製FPSシリーズ



FKK corporation

⚠️ 安全上の注意【ご使用前に必ずお読み下さい】

2024.9.26

警告

設置上の警告

- 設置作業は、有資格が電気設備の法令に従って行ってください。(火災、感電の恐れ)
- 設置作業は、この説明書に従い確実に行ってください。(火災、感電の恐れ)
- 設置は質量に十分耐えられる所に確実に行ってください。強度が不足している場合、製品の落下により、怪我をする恐れがあります。
- 設置作業は、必ず電源を落としてから行ってください。(感電、故障の恐れ)
- 布や紙などの燃えやすいもので覆ったりしないでください。(発熱・火災の恐れ)
- 入力側と出力側を間違えて接続しないでください。(感電、故障の恐れ)
- 酸や塩素などの腐食性ガスの発生する場所、錆びやすい水や油がかかる場所に設置しないでください。(腐食、火災、感電、故障の恐れ)
- 入出力ケーブルに過度の負担(折り曲げる、引っ張る、ねじる、物を載せる等)をかけないでください。(感電、火災、故障の恐れ)

使用上の警告

- この製品の改造及び構成部品の交換は、絶対に行わないでください。(感電、火災の恐れ)
- 落下させたり、強い衝撃を与えないでください。(破損の恐れ)
- 製品を落としたり、衝撃を与えた場合は、故障の発生する恐れがあります。絶対に使用しないでください。(感電、火災の恐れ)
- 直射日光が当たるような環境下では、使用しないでください。(腐食、落下の恐れ)
- 高温となる場所、粉塵、油煙、振動、衝撃のある場所で使わないでください。(落下、感電、火災、腐食の恐れ)
- 異常を感じたときは速やかに電源を切り、工事店・電気店にご相談ください。(感電、火災の恐れ)
- 清掃の際は必ず電源を切ってください。(感電、破損の恐れ)
- 仕様にて定められた温度範囲で使用してください。(感電、火災、短寿命の恐れ)
- 使用中に本製品が故障し、異臭、異音が発生した場合は、直ちに使用を中止してください。
- 必ず、本製品の出力電圧、出力電流に適合するLEDを接続してください。(故障、感電、火災の恐れ)

⚠️ 注意

保管上の注意

- 高温、高湿の場所で保管しないでください。
- 直射日光の当たる場所、振動が加わるところ、腐食ガスが発生する場所で保管しないでください。

使用上の注意

- 表示された電源電圧範囲以外では使用しないでください。(感電、火災、故障の恐れ)
- 本製品はLED照明用電源です。LED照明以外の目的には絶対に使用しないでください。

設置上の注意

- 本製品を水中や水の溜まる場所で使用しないでください。(感電、故障の恐れ)
- 配線は記載してある接続で正しく配線してください。(火災、感電、故障の恐れ)

その他の注意事項

- 本製品を廃棄する場合は、各自治体の廃棄方法に従って処理をしてください。
- 本製品には寿命があります。使用条件によって異なりますが8~10年が交換の目安です。

免責事項

●火災、地震、第三者による行為、その他の事故、使用者の故意または過失、誤用、その他の異常な条件下での使用により生じた損害に関しては、弊社は一切責任を負いません。

定格表

型番	出力電力	定格	入力電圧	使用环境温度※1	効率/力率※2	適合規格	接続仕様	本体外形寸法 (L1×L2×L3×W×Hmm)
FPS30/100-242/24-T	30W	DC24V 1.25A	AC100~242V	-40~60℃	84%/0.9以上	電気用品安全法 (PSE) RoHS II	AC入力側: 配線出し DC出力側: ネジ止め端子台	200.4×183×190.5×60×34
FPS60/100-242/24-T	60W	DC24V 2.5A		-40~60℃	85%/0.9以上			200.4×183×190.5×60×34
FPS90/100-242/24-T	90W	DC24V 3.75A		-40~60℃	88%/0.9以上			220.4×203×210.5×60×34
FPS150/100-242/24-T	150W	DC24V 6.25A		-40~60℃	89%/0.9以上			240.4×223×230.5×60×34

※1 正規取り付け方向・LED負荷80%時の使用温度範囲

※2 30W/60Wは2極端子台、90W/150Wは4極端子台になります。

※電源の最大容量(W)の上限80%以内でLED照明を接続してください。

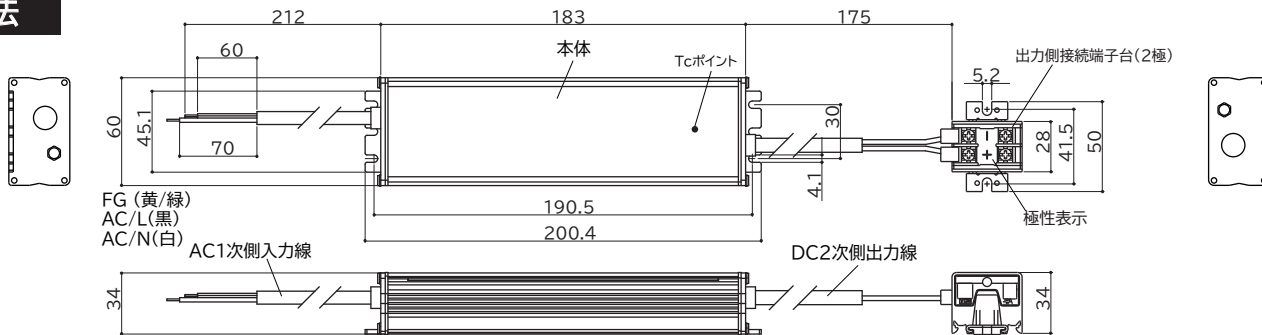
※2 入力電圧AC100V時の値になります。AC200V/AC242V入力時の値はHPをご確認ください。

※周囲を囲ってご使用される場合にはTcポイント150W 90℃ / 90・60・30W 85℃以下になる様にご注意下さい。

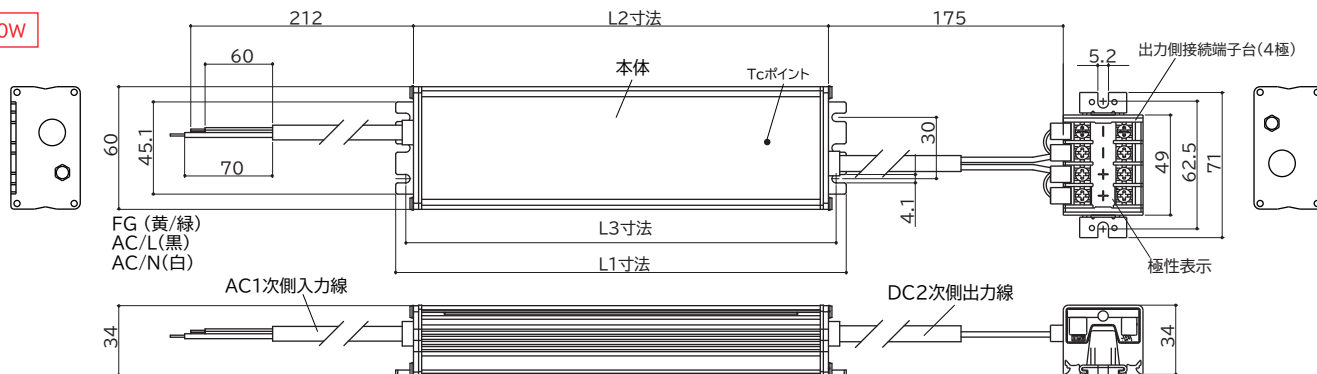
外形寸法

□外形図

30W / 60W

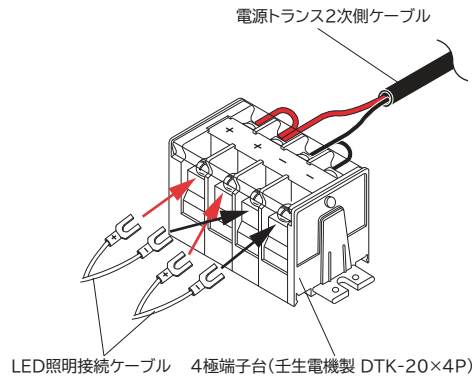
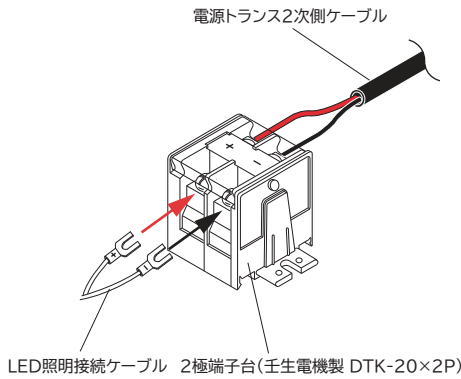


90W / 150W



端子台への配線接続

- ・電源トランスの2次側端子台に配線を接続する際は+の極性を正しく接続して下さい。
- ・配線の接続には丸型またはU型の圧着端子(M4ネジ用)を使用して下さい。
- ・配線の圧着端子を接続後、ネジが緩まない様確実に締め付けて下さい(締め付けトルク1.4~1.8N・m)



AC1 次側入力線への配線接続

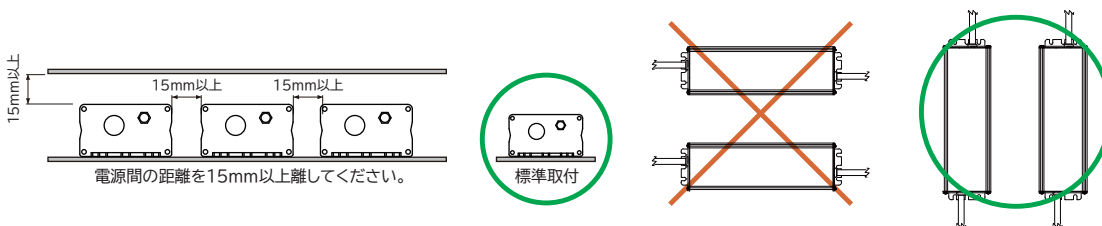
- ・電源トランスのAC1次側配線は1.25mm²です。
- ・接続作業は有資格者が電気設備の法令に従って正しく行って下さい。
- ・1次入力側と2次出力側を間違えない様注意して下さい。

電源設置に関して

- ・本製品の質量に十分たえられるよう取り付け箇所の強度を確保してください。
- ・自然空冷方式の電源です。電源周囲に熱がこもらないように、自然対流を十分考慮して下さい。
電源の周囲は15mm以上空間を設けてください。複数台使用時の電源間隔も15mm以上空間を設けてください。
- ・**周囲を完全に覆ってのご使用は避けてください。**
- ・**電源を密着して設置しないでください。**
- ・可能な限り電源の周囲に物を配置せず、製品が過熱しないようご注意ください。

電源の固定方法

- ・電源固定用ねじはM4 L6mmを推奨します。
- ・電源と設置面との固定は、機械的ストレスを防ぐ為、トルクをかけ過ぎないようにご注意ください。
- ・本電源の取り付けは、固定用ねじ穴全てを確実にネジ留めしてください。



使用时電源本体の高熱がたまってしまった場合
電源の破損および事故になる恐れがあります。