

取扱説明書

保管用

DC24V/DC12V 屋内専用

PWM Dimmer

(LED照明専用調光器・FMC-24RW)

FKK corporation
www.fkk-corporation.com

【ご使用前に必ずお読み下さい】

2025.1.6

△安全上の注意・警告

	●製品の分解・改造は、しないでください。感電・故障の原因になります。		●お手入れの際は必ず電源を切ってください。感電の原因になります。 ●万一、煙が出たり、変な臭いがする等、異常が発生した場合はただちに電源を切ってください。火災・感電の原因になります。 その後工事店、電気店に修理を依頼してください。
	●不安定な場所では使用しないでください。落下の原因になります。 ●製品のスキマに金属類を差し込まないでください。感電・故障の原因になります。 ●使用時製品を布、紙等で覆わないでください。 ●製品を造営材等へ埋め込んで使用しないでください。故障・火災の原因になります。 ●屋外や湿気・水分のある所では、使用しないでください。 感電・漏電・故障の原因になります。		●製品の取付けは取扱説明書に従って確実に行ってください。 火災・感電・落下の原因になります。 ●電源を接続する際は、取り扱い説明書に従って確実におこなってください。 火災・感電の原因になります。

△注意

●製品の電源電圧 DC24V/12V±5% で使用してください。故障・短寿命の原因になります。 ●周囲温度 5~40℃以下・周囲湿度 85%以下 で使用してください。加熱・異常点灯・短寿命の原因になります。 ●製品の使用は定格表を参照ください。感電・漏電・加熱の原因になります。	●引火する危険性(ガソリン・可燃性スプレー・シンナー等)のある所では使用しないでください。 ●製品の付近で赤外線リモコン機器を使用しないでください。誤作動の原因になります。
---	---

△ご使用上の注意

●製品の取付け工事は必ず電気工事に依頼してください。 ●濡れた手で製品を触らないでください。感電の原因になります。	●製品の清掃の際は、シンナーやベンジン等を使用しないでください。 水、または中性洗剤に浸した柔らかい布をよく絞って拭いてください。 ●使用中は商品等を近づけすぎないでください。
--	--

定格表

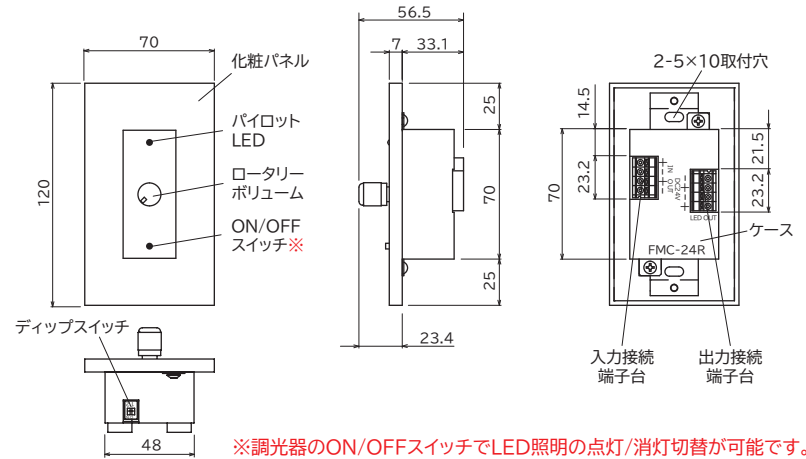
型式内容 FMC-24RW

- ① 調光ボリューム R=ロータリーボリューム
- ② 化粧パネルカラー W=ホワイト

定格 入力電圧 DC24V / 12V(※調光機能内蔵電源トランス接続時)

型番	外形寸法 (mm)	重量 (g)	最大出力電流(A) (DC24V)	最大接続電源容量(W) (DC24V)	調光
FMC-24-RW	W70×H120×D56.5	216	6.3	150	PWM方式

外形寸法



デイプスイッチ切替

DC24V製品を接続する場合



OT-G3電源を接続する場合



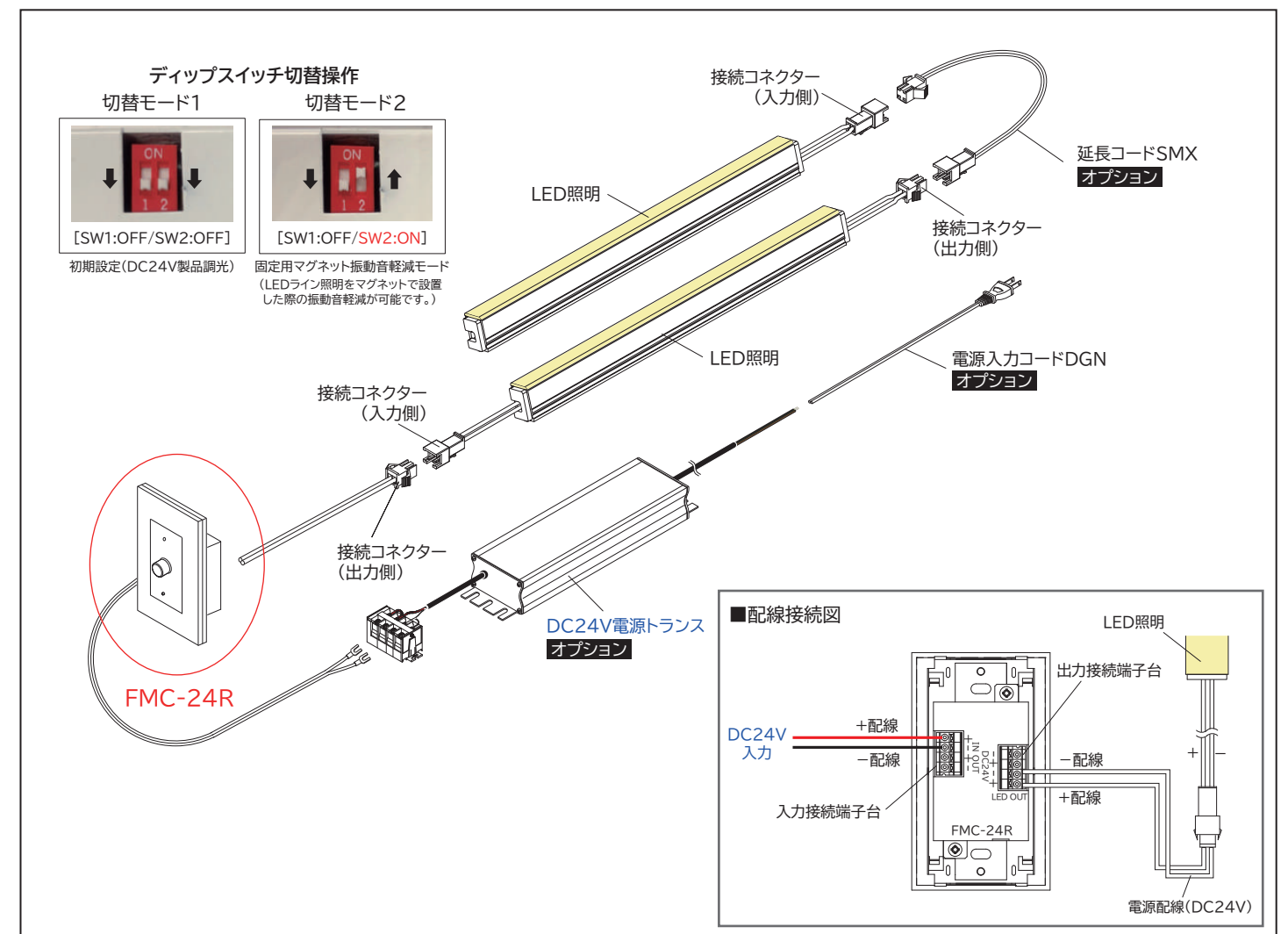
調光対応製品一覧表

LED照明	型番	調光最大接続	調光範囲	製品情報
フレアラインシリーズ	屋内製品:FMT/FMS/FLT-3/FLT-2 屋外製品:FMT-A/FMS-A/FMT-CA/FMT-CA-U FLT-3A/FLT-2A	150W以内	0~100%	 屋内製品 屋外製品
フレアライン蓄光シリーズ	FMT-PG/FMT-PB/FLT-3PG/FLT-3PB FMT-PGA/FMT-PBA/FLT-3PGA/FLT-3PBA	150W以内	0~100%	
LEDラインモジュールシリーズ	FGS/FGD/FGC/FGG/FGB/FGO	150W以内	0~100%	
LEDラインフラットバーシリーズ	AF/FB/AL	150W以内	0~100%	

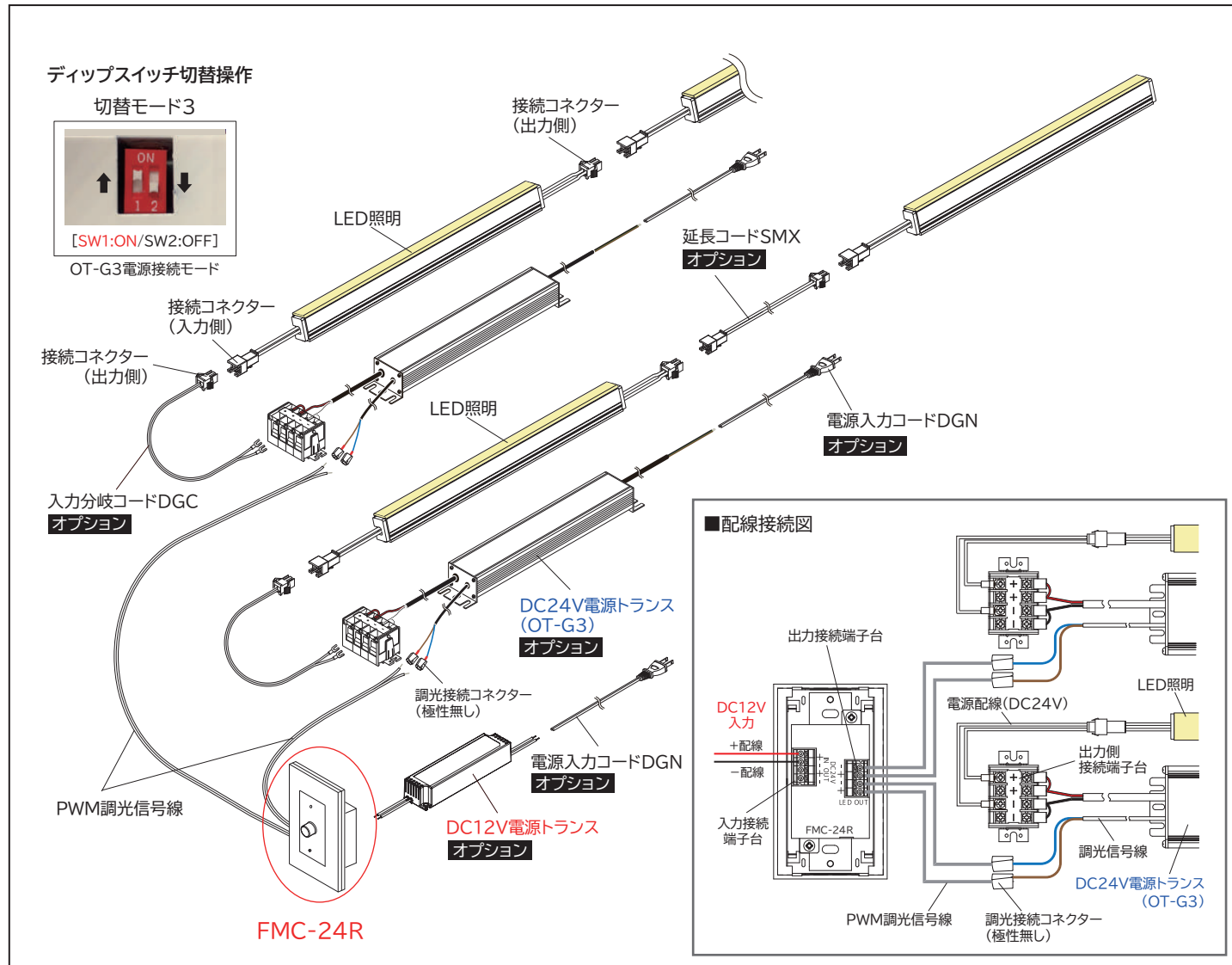
オプション品	型番	調光最大接続数	調光範囲	製品情報URL
調光機能内蔵電源トランス	OT-G3シリーズ	50台	0~100%	

配線接続図

DC24V製品を接続する場合



調光機能内蔵電源トランス(OT-G3)を使用して調光する場合 ※DC12V電源が必要です



注意事項

- ・電源が切れた状態で、調光器・LED照明・電源トランスを接続してください。
- ・配線が確実に接続されていることを確認してから電源をオンにしてください。
- ・調光器への電源入力配線には極性があります。接続の際に極性をご確認の上、正しく調光器の端子へ接続してください。
- ・電源の入力は必ず片側からだけにして下さい。両側から同時に電源を接続すると製品が破損します。
- ・定格の範囲内で使用してください。
- ・調光モードの切替の際は必ず電源OFFの状態ディップスイッチ切替操作をしてください。
- ・ディップスイッチの切替を行った際、照明のちらつきや動作不良が発生する場合は、一度電源をOFFにしてから再度確認を行ってください。
- ・マグネット仕様のLEDラインモジュールを調光した際、マグネットが共振し、振動音が発生する場合がございます。その時はディップスイッチを「切替モード2」にしてご使用ください。
- ・電源からLED照明の電源配線(DC24V)は最大5.5M以内で接続してください。(複数のLED照明を電源配線で渡ってご使用の場合は、渡り配線長も含む)電源配線長を10m・20m・30mに延長する場合は、各製品の取扱説明書をご確認ください。
- ・PWM調光信号線の長さ合計は最大50M以内で接続してください。
- ・PWM調光信号線には極性はありません。

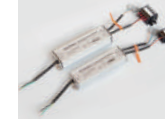
■適合配線

- ・適合配線: 単線 0.5~1.0φ / 撚線 0.3~0.8sq (AWG22~18、素線径φ0.18mm以上)
- ・適合工具: マイナスドライバー(軸径φ3mm、刃先幅2.6mm)
- ・配線剥ぎ寸法: 11mm

オプション品

電源トランス 2次側端子台仕様

電源トランス OT-G3-Tシリーズ (調光機能内蔵)
OT30/100-242/24-G3-T
OT60/100-242/24-G3-T
OT90/100-242/24-G3-T
OT150/100-242/24-G3-T



電源トランス FPS-Tシリーズ

FPS30/100-242/24-T
FPS60/100-242/24-T
FPS90/100-242/24-T
FPS150/100-242/24-T



電源トランス 2次側端子台無し仕様

電源トランス OT-G3 シリーズ (調光機能内蔵)
OT30/100-242/24-G3
OT60/100-242/24-G3
OT90/100-242/24-G3
OT150/100-242/24-G3



電源トランス FPS シリーズ

FPS30/100-242/24
FPS60/100-242/24
FPS90/100-242/24
FPS150/100-242/24



電源入力コード (ACプラグ)

DGN-2500 2500mm



調光器 電源供給用 (DC12V)

電源トランス JPVIシリーズ (DC12V)
JPVI020012FA

