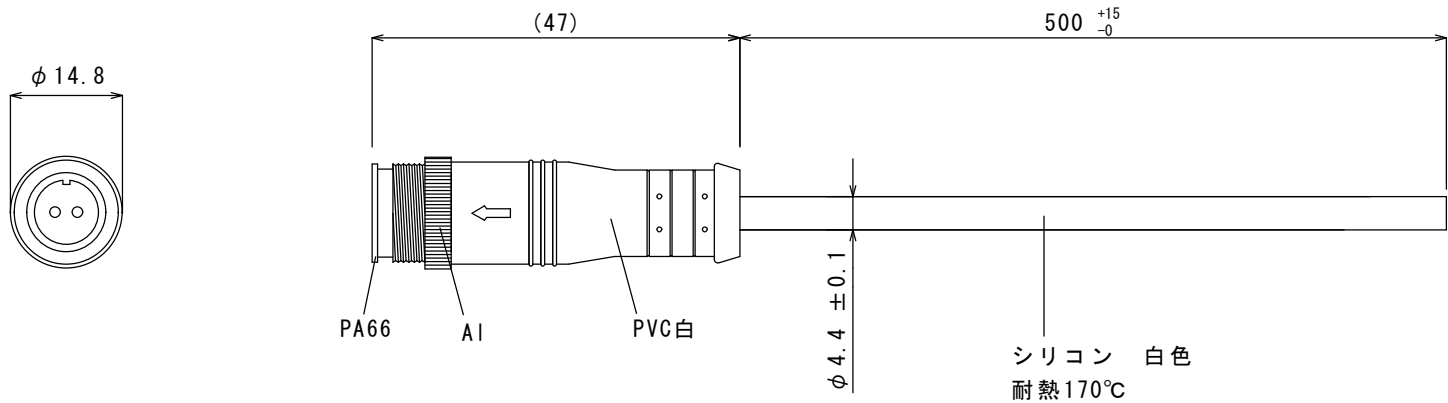


No	年月日	訂正記事	担当	検印
⚠				



注記)

※リード線:AWG22 (白+/黒-)
(シリコン)

※IP65

設計	吉田	製図	谷山	検図	指方	作図	2021年3月19日	尺度	1:1
		材質				品名	FMP-2 入力側接続コネクタ-IP65		
F K K株式会社						図番	F7213020		