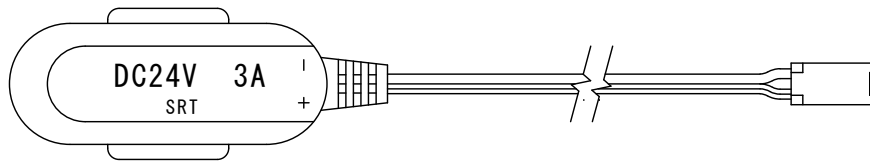
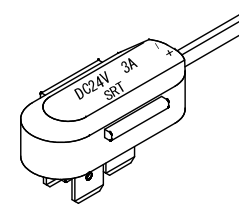
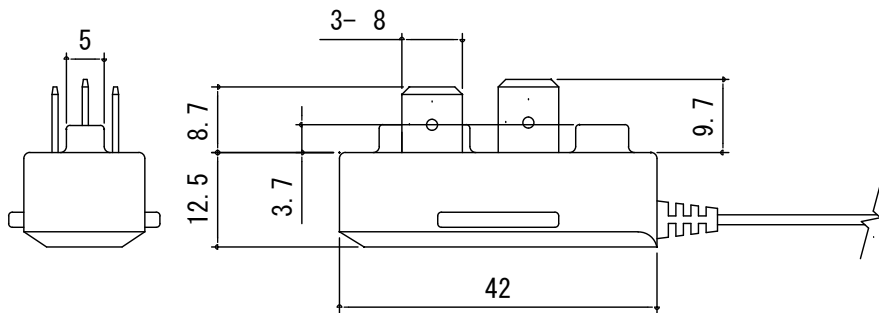
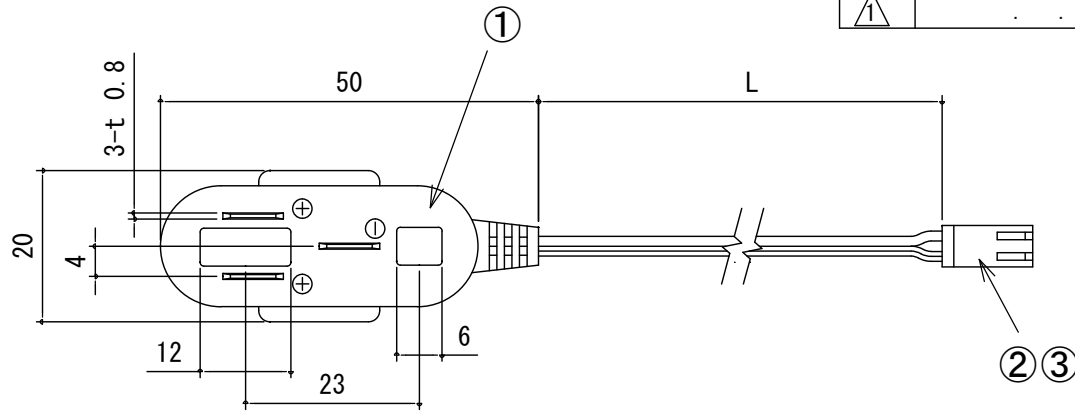


No.	年月日	訂正記事	担当	検印
①				



※注記

- ・人体に有害なバリ、突起等は不可とする
- ・変形、割れ、汚れ、線被覆の汚れ等の不具合の無い事

No.	部品名	品番、仕様	数量	備考
①	DC電源レール用プラグ付きコード	VFF 0.3mm <sup>2</sup> 白	1	2芯平行コード0.3mm <sup>2</sup>
②	ソケットコンタクト	SHF-001T-0.8BS	2	JST
③	プラグハウジング	SMP-02VF-N 白	1	JST

設計	製図	積山	検図	作図	17年7月19日	尺度	1:1
材質				-	品名	DC電源レール用プラグ付きコード DCP (セラタ製)	
F K K株式会社					図番		

No.	品番	実寸L	リード線寸法公差	公差
1	DCP400	400	200以上 500未満	+20, -0
2	DCP500	500	500以上 1000未満	+30, -0
3	DCP600	600	1000以上	+80, -0