

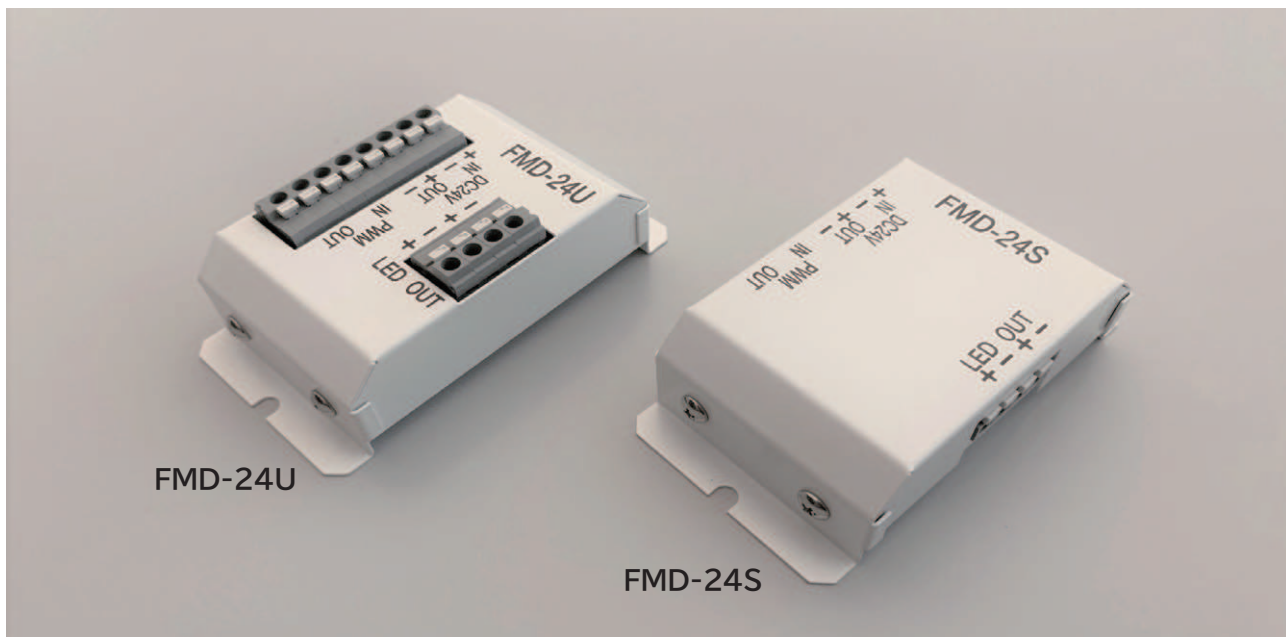
PWM Dimmer Driver

PWM 調光ドライバー

PWM 屋内 PSE 対象外 DC24V

- PWM調光器に接続して使用する事で、調光器と24V照明の距離を最大50Mまで延長が可能
- 調光ドライバーを複数接続し、150W以上のLED照明を1台の調光器で制御する事が可能

FMD-24



調光器／調光ドライバー

FMD-24S

① 接続端子台方向 S=本体側面方向/U=本体上面方向

①

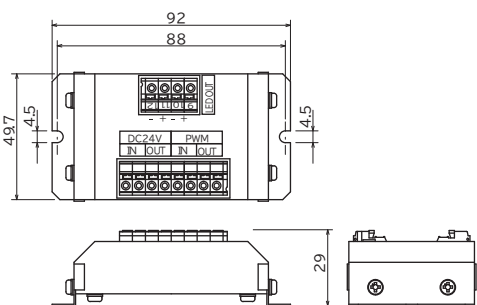
定格 入力電圧 DC24V

型番	外形寸法 (mm)	重量 (g)	最大出力電流 (A)	最大接続電源容量 (W)	接続端子台方向	調光	希望小売価格 (円)
FMD-24S	W92.0×H49.7×D24.8	110	6.3	150	配線接続端子側面出し	PWM方式	18,000
FMD-24U	W92.0×H49.7×D29.0				配線接続端子上面出し		

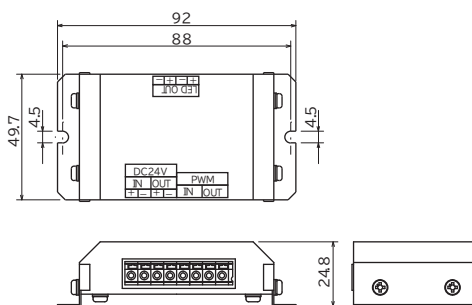
共通仕様 使用環境:室内 動作環境温度:0℃~40℃ 動作環境:結露無きこと
 ※「FMD-24U」と「FMD-24S」は接続端子台の向き以外の電気的スペックは同等となります。

■外形寸法

□FMD-24U



□FMD-24S



■適合調光器

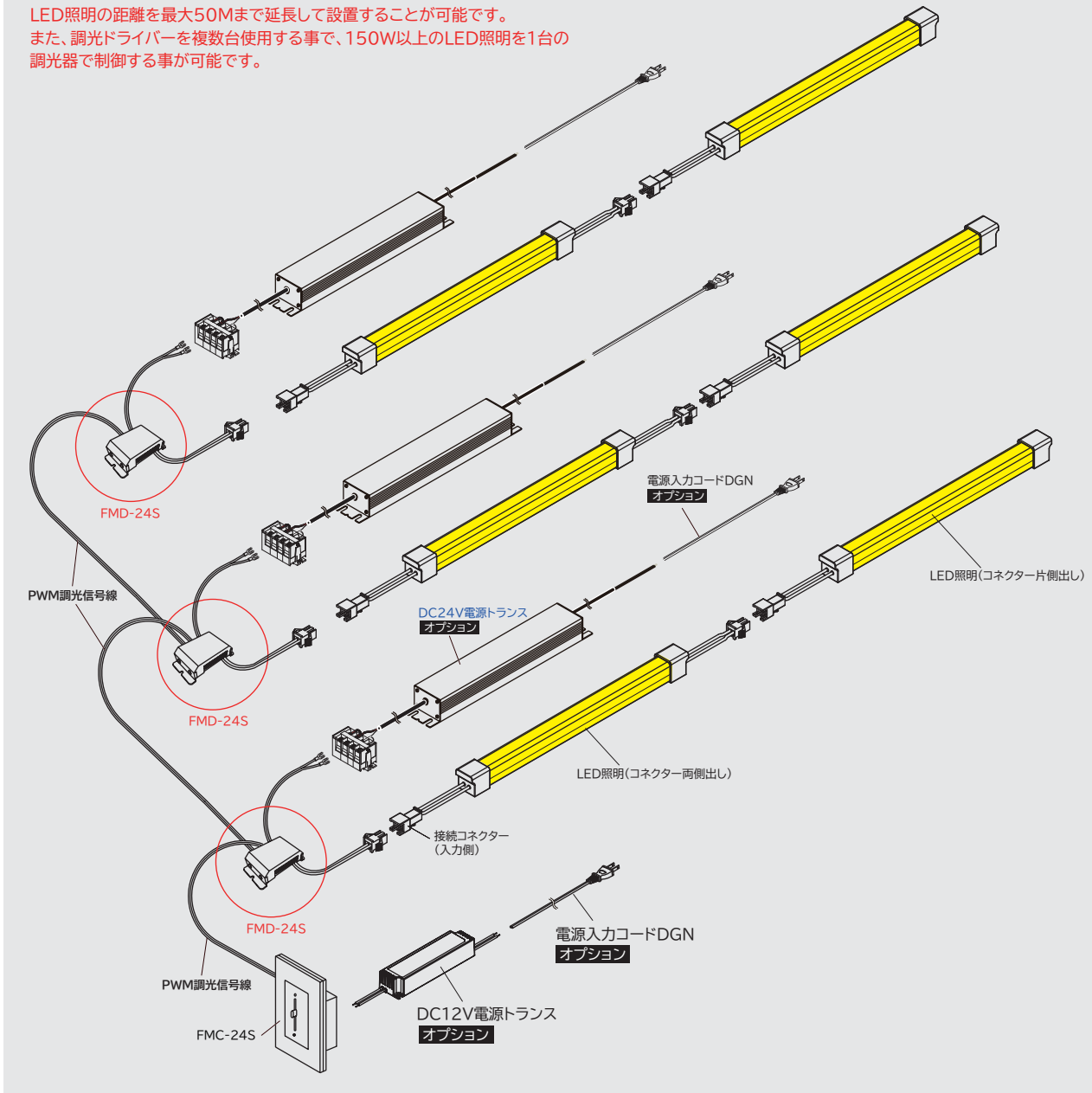
定格 入力電圧 DC12V ※

型番	外形寸法 (mm)	重量 (g)	最大出力電流 (A)	最大接続電源容量 (W)	調光	調光ドライバー最大接続接続数 (台)
FMC-24S□	W70×H120×D38.2	168	6.3	150	PWM方式	50
FMC-24U□	W70×H120×D56.5	216				

※調光器のディップスイッチ切替が必要です(切替モード3)
 調光器仕様に関してはP116を併せてご確認ください。

■配線接続イメージ ※調光器のON/OFFスイッチでLED照明の点灯/消灯切替が可能です。

PWM調光器に調光ドライバーFMDを接続してご使用いただく事で、調光器とLED照明の距離を最大50Mまで延長して設置することが可能です。
また、調光ドライバーを複数台使用する事で、150W以上のLED照明を1台の調光器で制御する事が可能です。



オプション品

電源トランス JPVO-Tシリーズ (DC24V)



JPVO-030024FA-T	23,400円
JPVO-060024FA-T	25,800円
JPVO-090024FA-T	30,000円
JPVO-150024FA-T	36,000円

※仕様・寸法は P110 をご覧ください。

電源トランス JPVOシリーズ (DC24V)



JPVO-030024FA	17,400円
JPVO-060024FA	19,800円
JPVO-090024FA	24,000円
JPVO-150024FA	30,000円

※仕様・寸法は P110 をご覧ください。

NEW 電源トランス JPVIシリーズ (DC12V)



JPVI020012FA	17,400円
--------------	---------

※仕様・寸法は P111 をご覧ください。

電源入力コード (ACプラグ)



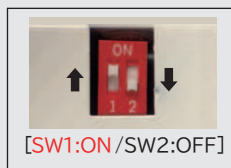
DGN-2500	2500mm	1,700円
----------	--------	--------

■配線接続図

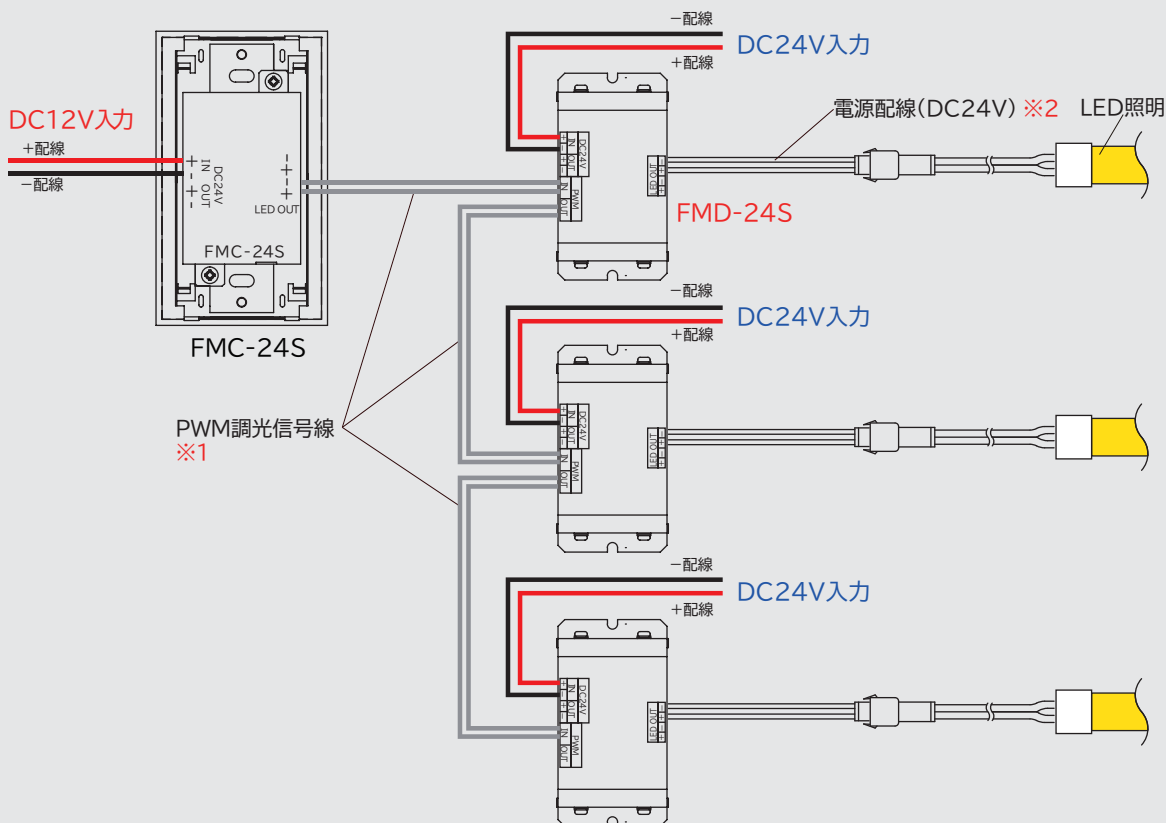
※FMC-24本体側面のディップスイッチ切替が必要です。
 ※DC12V電源が必要です。

ディップスイッチ 切替操作

切替モード3



調光ドライバー接続モード



■適合配線

- ・適合配線: 単線φ0.5~1.0(AWG24~18)/撚り線0.3~0.8sq (AWG22~18、素線径φ0.18mm以上)
- ・適合工具: マイナスドライバー(軸径φ3mm、刃先幅2.6mm)
- ・配線剥ぎ寸法: 11mm

注意事項

- ・調光ドライバーの最大接続台数は50台です。
- ・電源が切れた状態で、調光器・LED照明・電源トランスを接続して下さい。
- ・配線が確実に接続されていることを確認してから電源をオンして下さい。
- ・調光器への入力配線には極性があります。接続の際に極性をご確認の上、正しく調光器の端子へ接続して下さい。
- ・定格の範囲内で使用して下さい。
- ・必ずディップスイッチを所定の設定に切り替えてご使用下さい。
- ・調光モードの切替の際は必ず電源OFFの状態ディップスイッチ切替操作をして下さい。
- ・ディップスイッチの切替を行った際、照明のちらつきや動作不良が発生する場合は、一度電源をOFFにしてから再度確認を行って下さい。
- ・PWM信号線には極性はありません。

※1 PWM調光信号線の長さ合計は最大50M以内で接続してください。

※2 調光ドライバーとLED照明の電源配線(DC24V)は最大5M以内で接続してください。
 (複数のLED照明を電源配線で渡ってご使用の場合は、渡り配線長も含む)