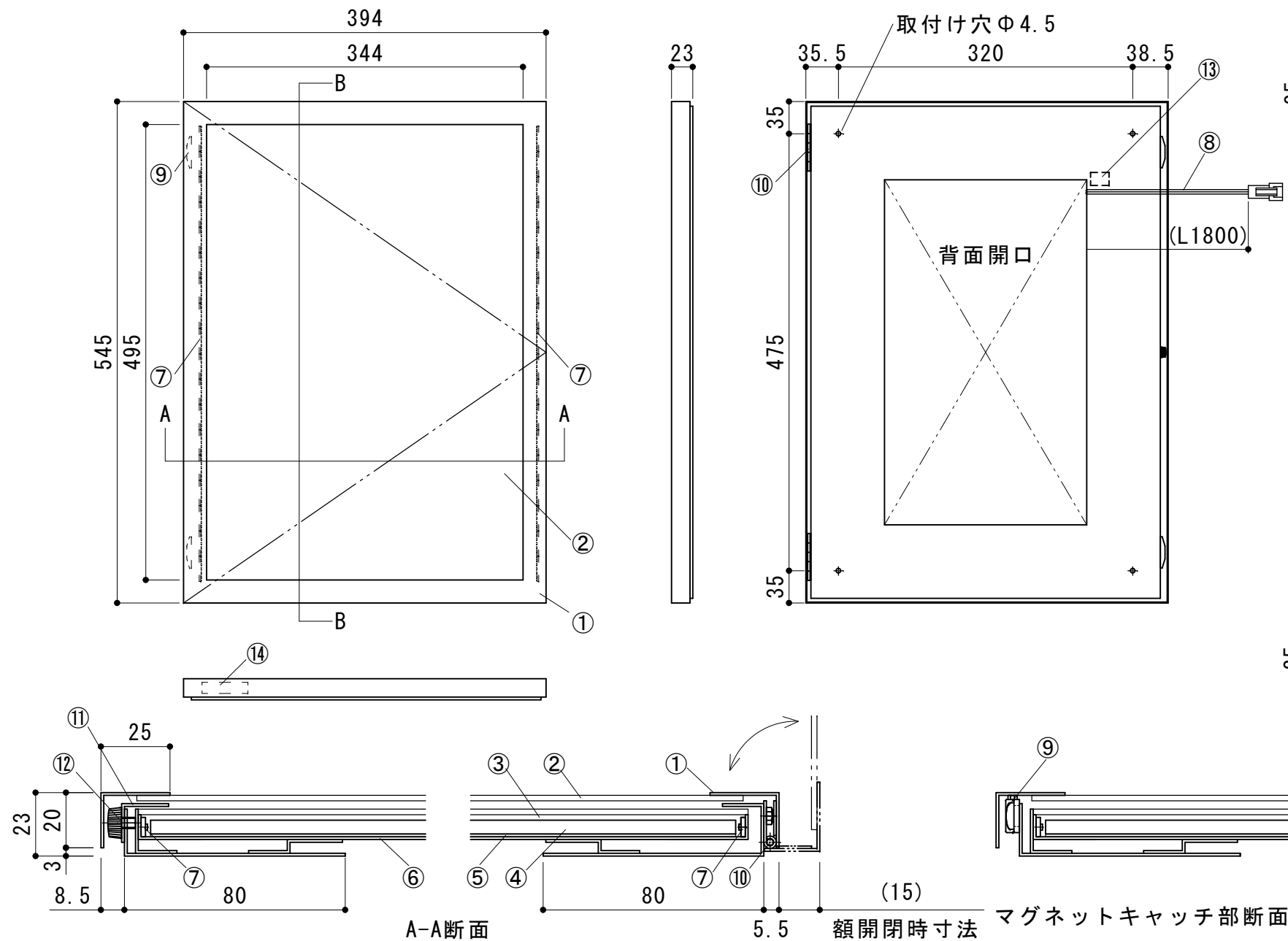


No	年月日	訂正記事	担当	検印
▲				

◆外形図



◆型式内容

LDP-B3-□□  
① ②

- ① サイズ
- ② LED発光色  
D: 6500K/N: 5000K/W: 4000K  
WW: 3500K/L30: 3000K

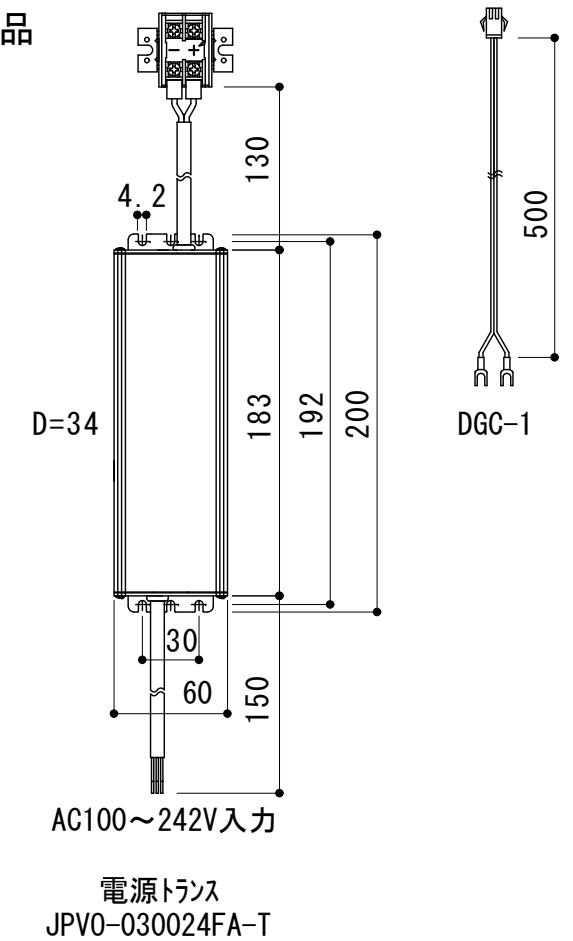
※屋内専用 使用可能環境温度 5~40℃  
 浴室、サウナ等の高温・高湿環境での使用不可  
 海岸、温泉等の塩害・腐食ガス環境での使用不可  
 直射日光が当たる、水がかかる、結露が発生する環境での使用不可  
 ※製品本体は入力電圧DC24V専用です。必ず付属の専用電源に接続してご使用ください。  
 ※本体を埋め込んでご使用の場合には、正面の額縁が開閉できるようにして設置してください。  
 ※標準仕様は本体の仕上げが白色(日塗工N-95半艶)焼付塗装仕上げとなります。  
 ※標準仕様以外の指定色塗装、LED発光色のご指定は別注仕様としてご相談ください。  
 ※設置の際には付属の説明書(製品・専用電源)をご確認ください。

◆代表特性(製品本体) 定格入力DC24V

型式	外形寸法 W×H×D[mm]	画面寸法 W×H[mm]	重量[kg]	入力電力[W]	入力電流[A]	※面照度[lx]
LDP-B3-□□	394×545×23	344×495	6	15	0.63	9500

※発光面(乳半アクリル)表面の平均照度(参考値) LED発光色5000K

◆付属品



B-B断面

型式  
ロットNo  
FKK株式会社  
DC24V 消費電力

型式シール

番号	品名	仕様	数量
⑭	型式シール	12mm幅	1
⑬	コードクランプ	PA-20N	1
⑫	乳半押えビス	M4×6L	1
⑪	乳半押え	t=1.0スチール 白色焼付塗装	1
⑩	蝶番	B-100-4	2
⑨	マグネットキャッチ	C-932-3	2
⑧	電源入力コード	コネクタ: 日圧SMR-02V 配線: HKVFO.3	1
⑦	LED基板	LXSW-495	2列
⑥	LEDベース	t=1.0 アルミニウム	1
⑤	反射板	t=1.0 MC-PET	1
④	導光板	t=5.0	1
③	乳半アクリル板	t=2.0	1
②	透明アクリル板	t=2.0	1
①	本体	t=1.0スチール 白色焼付塗装	1

出図

設計	倉富	製図	原田	検図	長	作図	23年12月11日	尺度	
材質							品名	LDP-B3 標準仕様図	
FKK株式会社							図番	F322A030	