

2021. 2. 22



【ご使用前に必ずお読み下さい】

安全上の注意

警告

	●製品の分解・改造は、しないで下さい。感電・故障の原因になります。		●お手入れの際は必ず電源を切ってください。感電の原因になります。 ●万一、煙が出たり、変な臭いがする等、異常が発生した場合は、ただちに電源を切ってください。火災・感電の原因になります。
	●不安定な場所では使用しないで下さい。落下の原因になります。 ●製品のスキマに金属類を差し込まないで下さい。感電・故障の原因になります。 ●LED点灯時、製品を布、紙等で覆わないで下さい。製品内部の温度が上昇しLEDの劣化・火災の原因になります。 ●製品を造営材等へ埋め込んで使用しないで下さい。故障・火災の原因になります。 ●屋内専用製品です。屋外や湿気・水分の有る環境ではご使用できません。 ●浴室・サウナ等の高温多湿環境ではご使用頂けません。 ●海・温泉等の塩害・腐食性ガス環境ではご使用頂けません。 ●直射日光・水没環境・結露する環境ではご使用頂けません。		●製品の取付けは取り扱い説明書に従って確実に行って下さい。火災・感電・落下の原因になります。 ●電源を接続する際は、取り扱い説明書に従って確実に行って下さい。火災・感電の原因になります。 ●電源トランスの取り付け作業には電気工事士の資格が必要です。電源トランスの取り扱い説明書に従って有資格者が作業を行ってください。 ●電源トランスは水のかかる場所・直射日光のあたる場所への設置はしないで下さい。

注意

●製品の電源電圧 DC24V ±3% で使用してください。故障・短寿命の原因になります。 ●周囲温度 5 ~ 40 °C・周囲湿度 85%以下で使用してください。加熱・異常点灯・短寿命の原因になります。 ●製品の連続使用は定格表参照下さい。感電・漏電・加熱の原因になります。	●引火する危険性 (ガソリン・可燃性スプレー・シンナー等) のある所では使用しないで下さい。
---	--

ご使用上の注意

●製品の取付け工事は必ず電気工事店に依頼してください。 ●濡れた手で器具を触らないで下さい。感電の原因になります。	●製品の清掃の際は、シンナーやベンジン等を使用しないで下さい。水、または中性洗剤を浸した柔らかい布をよく絞って拭いてください。 ●点灯中は商品等を近づけすぎないで下さい
--	---

定格表

型式内容 FMT-PB-□□□-□-□

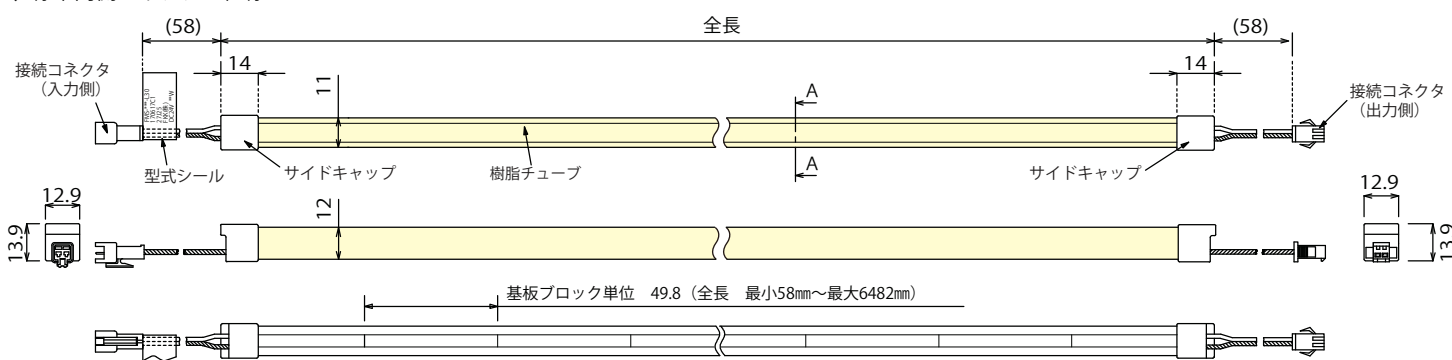
定格入力DC24V ±3%

型式	全長 [mm]	重量 [Kg]	Ra	入力電力 [W]	入力電流 [A]	全光束 N:5000K [lm]	最大連結長さ [mm]
FMT-PB-506-□ FMT-PB-506-□-K	506	0.07	80以上	4.8	0.2	265	6500
FMT-PB-1004-□ FMT-PB-1004-□-K	1004	0.15		9.6	0.4	530	
FMT-PB-1502-□ FMT-PB-1502-□-K	1502	0.22		14.4	0.6	795	
FMT-PB-2000-□ FMT-PB-2000-□-K	2000	0.29		19.2	0.8	1060	

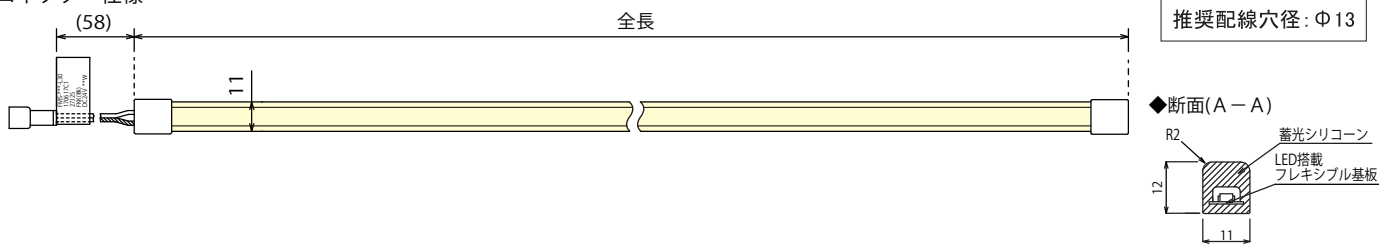
注記1) LED PKG 発光色 □表記 D: 6500K / N: 5000K / W: 4000K / WW: 3500K
L30: 3000K / L27: 2700K / L25: 2500K
注記2) 全光束比率 D: 6500K(100%) / N: 5000K(100%) / W: 4000K(100%) / WW: 3500K(98%)
N色基準 L30: 3000K(95%) / L27: 2700K(92%) / L25: 2500K(90%)

外形寸法

標準両側コネクタ仕様



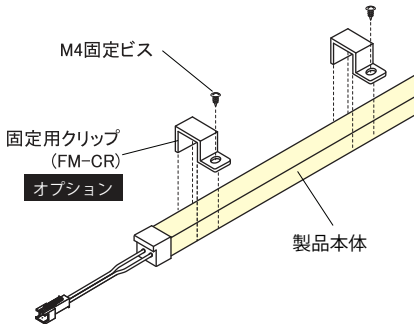
片側コネクタ仕様



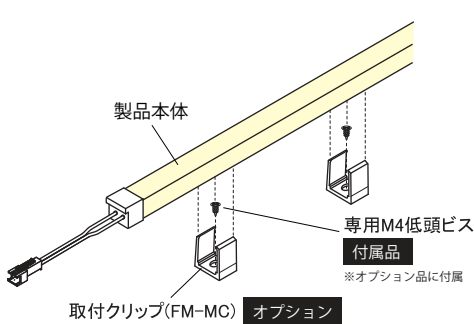
取り付け方法

①製品本体を固定する。

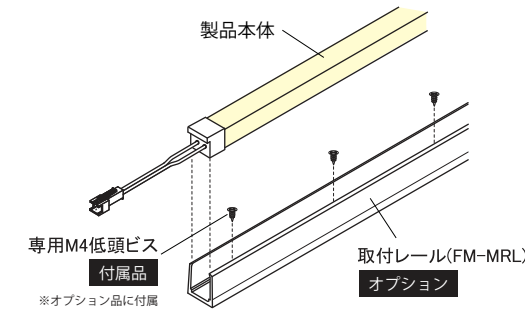
A: 固定用クリップ(FM-CR) オプション
製品1Mあたり、5箇所固定を基準としてください。



B: 取付クリップ(FM-MC) オプション
製品1Mあたり、5箇所固定を基準としてください。

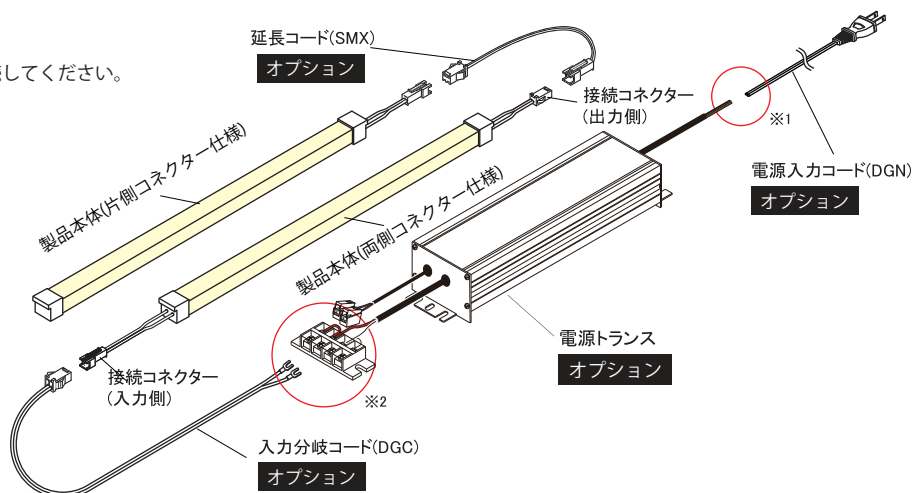


C: 取付レール(FM-MRL) オプション



②電源配線接続

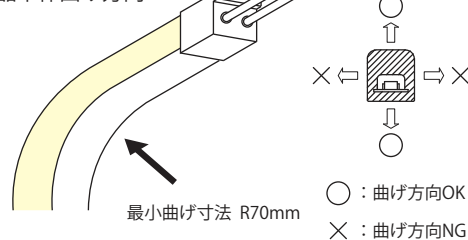
製品と電源トランスを確実に接続してください。



注意事項

- ・本製品は入力電源DC24V専用です。接続する電源電圧にご注意ください。
- ・納品時のリールに巻いたままの点灯はしないで下さい。
- ・電源の入力は必ず片側からだけにして下さい。両側から同時に電源を接続すると製品が破損します。
- ・定格表を参考にして製品の最大連結数を守って下さい。
- ・延長コードSMXの合計長さは5m以内で接続して下さい。
- ・製品の最少曲げ半径はR70mm。それ以上曲げて使用すると点灯不良の原因となります。
- ・製品を振って使用しないで下さい。
- ・電源トランスの取付作業には電気工事士の資格が必要です。電源トランスの取扱説明書に従って有資格者が作業してください。
- ※1 電源コードを直結した箇所は、確実に絶縁処理を実施下さい。
- ※2 端子台の無い電源トランスを使用する場合は、電源コードを直結し、確実に絶縁処理を実施下さい。

製品本体曲げ方向



オプション

※電源トランスはFKK総合カタログ・HP参照下さい。

固定用クリップ (PC透明) 型番: FM-CR 	取付クリップ (PC透明) 型番: FM-MC 	専用M4低頭ビス (取付レール、取付クリップに付属) 																																		
取付レール (PC透明) 型番: FM-MRL 	<table border="1"> <thead> <tr> <th>型番</th> <th>L寸法</th> <th>A寸法</th> <th>B寸法</th> <th>穴数</th> </tr> </thead> <tbody> <tr> <td>FM-MRL-450</td> <td>450</td> <td>70</td> <td>155</td> <td>3</td> </tr> <tr> <td>FM-MRL-950</td> <td>950</td> <td>75</td> <td>160</td> <td>6</td> </tr> <tr> <td>FM-MRL-1450</td> <td>1450</td> <td>85</td> <td>160</td> <td>9</td> </tr> <tr> <td>FM-MRL-1950</td> <td>1950</td> <td>95</td> <td>160</td> <td>12</td> </tr> </tbody> </table>	型番	L寸法	A寸法	B寸法	穴数	FM-MRL-450	450	70	155	3	FM-MRL-950	950	75	160	6	FM-MRL-1450	1450	85	160	9	FM-MRL-1950	1950	95	160	12										
型番	L寸法	A寸法	B寸法	穴数																																
FM-MRL-450	450	70	155	3																																
FM-MRL-950	950	75	160	6																																
FM-MRL-1450	1450	85	160	9																																
FM-MRL-1950	1950	95	160	12																																
延長コード 型番: SMX 	<table border="1"> <thead> <tr> <th>型番</th> <th>A寸法</th> <th>型番</th> <th>A寸法</th> </tr> </thead> <tbody> <tr> <td>SMX-80</td> <td>80</td> <td>SMX-1000</td> <td>1000</td> </tr> <tr> <td>SMX-200</td> <td>200</td> <td>SMX-2000</td> <td>2000</td> </tr> <tr> <td>SMX-300</td> <td>300</td> <td>SMX-3000</td> <td>3000</td> </tr> <tr> <td>SMX-400</td> <td>400</td> <td>SMX-4000</td> <td>4000</td> </tr> <tr> <td>SMX-500</td> <td>500</td> <td></td> <td></td> </tr> </tbody> </table>	型番	A寸法	型番	A寸法	SMX-80	80	SMX-1000	1000	SMX-200	200	SMX-2000	2000	SMX-300	300	SMX-3000	3000	SMX-400	400	SMX-4000	4000	SMX-500	500			入力分岐コード 型番: DGC <table border="1"> <thead> <tr> <th>型番</th> <th>分岐数</th> </tr> </thead> <tbody> <tr> <td>DGC-1</td> <td>1</td> </tr> <tr> <td>DGC-2</td> <td>2</td> </tr> <tr> <td>DGC-3</td> <td>3</td> </tr> <tr> <td>DGC-4</td> <td>4</td> </tr> </tbody> </table>	型番	分岐数	DGC-1	1	DGC-2	2	DGC-3	3	DGC-4	4
型番	A寸法	型番	A寸法																																	
SMX-80	80	SMX-1000	1000																																	
SMX-200	200	SMX-2000	2000																																	
SMX-300	300	SMX-3000	3000																																	
SMX-400	400	SMX-4000	4000																																	
SMX-500	500																																			
型番	分岐数																																			
DGC-1	1																																			
DGC-2	2																																			
DGC-3	3																																			
DGC-4	4																																			
電源入力コード 型番: DGN-2500 		サイドキャップ 型番: FM-C 																																		

製品カット方法

〈 作業の際は、怪我等に充分ご注意ください。 **(必ず通電OFF!)** 〉

◆ご準備頂くもの

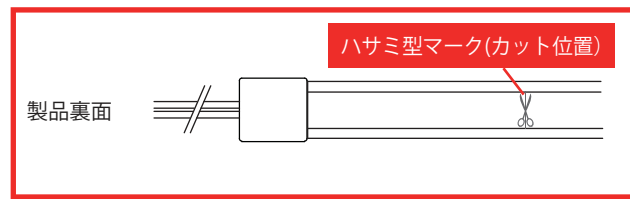
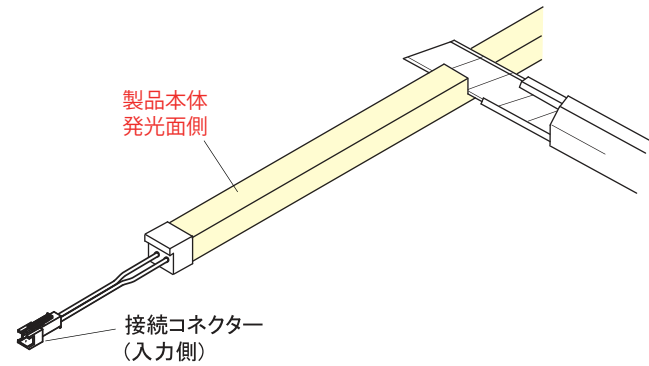
- ・カッター
- ・ニッパー
- ・シリコン接着剤

推奨接着剤：信越シリコン社製 KE-4908-T (クリア)

- ・製品本体は49.8mm単位でカットが可能です。
- ・作業の時は必ず電源を切って作業して下さい。
- ・接続コネクタの入力側を基準にカット寸法を決定して下さい。

①製品本体をカットする(ハーフカット)

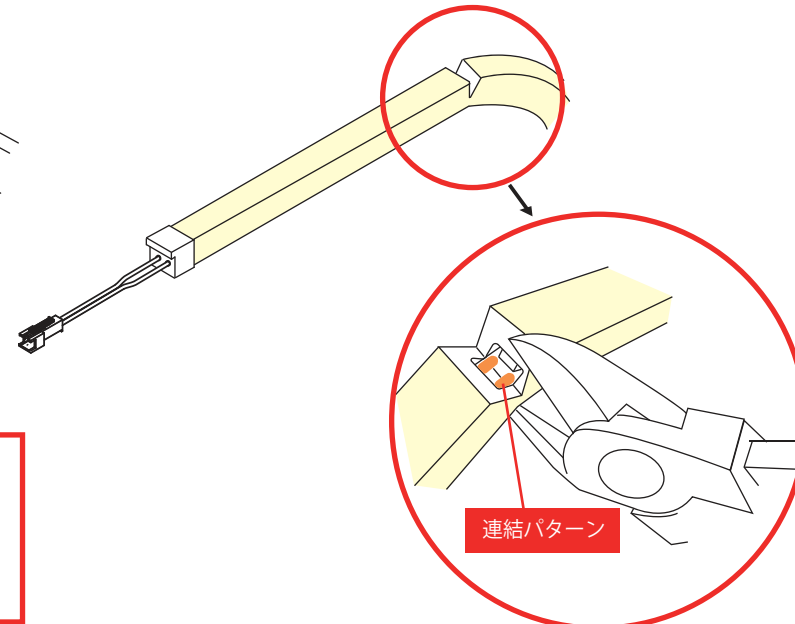
製品本体裏面の**カットライン(ハサミマーク)**部でカットして下さい。
カットの際はカッターで製品発光面側からカットし、LED基板に当たる深さまで真っ直ぐシリコン樹脂本体をカットして下さい。



本体カット位置

②製品本体(LED基板)をカットする。

カット部からLED基板の**連結パターン**の箇所を確認し、**連結パターン中央部**をニッパーでカットし、製品を完全に切断して下さい。
カットの際にLEDパッケージ部をカットしない様にして下さい。



カット部拡大図

③端部絶縁処理

本体カット部は**シリコン製接着剤**で**サイドキャップ**を接着して絶縁処理をして下さい。
接着剤をサイドキャップ内側に塗布し、本体カット部に接着して下さい。
カットした残りの製品はご使用になれません。

