

取扱説明書

保管用

DC24V 軒下用IP65

FLARE LINE MINI TOP OUTDOOR

(フレアラインミニトップアウトドア)

FMT-PBA シリーズ (DC24V専用LEDモジュール)

FKK corporation
www.fkk-corporation.com

2021. 2. 22



【ご使用前に必ずお読み下さい】

安全上の注意

警告

	●製品の分解・改造は、しないで下さい。感電・故障の原因になります。		●お手入れの際は必ず電源を切って下さい。感電の原因になります。 ●万一、煙が出たり、変な臭いがある等、異常が発生した場合は、ただちに電源を切って下さい。火災・感電の原因になります。
	●不安定な場所では使用しないで下さい。落下の原因になります。 ●製品のスキマに金属類を差し込まないで下さい。感電・故障の原因になります。 ●LED点灯時、器具を布、紙等で覆わないで下さい。製品内部の温度が上昇しLEDの劣化・火災の原因になります。 ●製品を造営材等へ埋め込んで使用しないで下さい。故障・火災の原因になります。 ●屋外軒下仕様製品です。 ●浴室・サウナ等の高温多湿環境ではご使用頂けません。 ●海・温泉等の塩害・腐食性ガス環境ではご使用頂けません。 ●直射日光・水没環境・結露する環境ではご使用頂けません。		●製品の取付けは取り扱い説明書に従って確実に行って下さい。火災・感電・落下の原因になります。 ●電源を接続する際は、取り扱い説明書に従って確実に行って下さい。火災・感電の原因になります。 ●電源トランスの取り付け作業には電気工事士の資格が必要です。電源トランスの取り扱い説明書に従って有資格者が作業を行って下さい。 ●電源トランスは水のかかる場所・直射日光のあたる場所への設置はしないで下さい。

注意

●製品の電源電圧 DC24V ±3% で使用してください。故障・短寿命の原因になります。 ●周囲温度 -10~45℃・周囲湿度 90% 以下で使用してください。加熱・異常点灯・短寿命の原因になります。 ●製品の連続使用は定格表参照下さい。感電・漏電・加熱の原因になります。	●引火する危険性 (ガソリン・可燃性スプレー・シンナー等) のある所では使用しないで下さい。
--	--

ご使用上の注意

●製品の取付け工事は必ず電気工事に依頼してください。 ●濡れた手で器具を触らないで下さい。感電の原因になります。	●製品の清掃の際は、シンナーやベンジン等を使用しないで下さい。水、または中性洗剤を浸した柔らかい布をよく絞って拭いてください。 ●点灯中は商品等を近づけすぎないで下さい
---	---

定格表

型式内容 FMT-PBA-□□□-□-□

- ① 燐光色 PB=青
- ② 全長
- ③ 発光色 注記1)
- ④ 表記無し=標準両側コネクタ仕様 / K=片側コネクタ仕様(入力側)

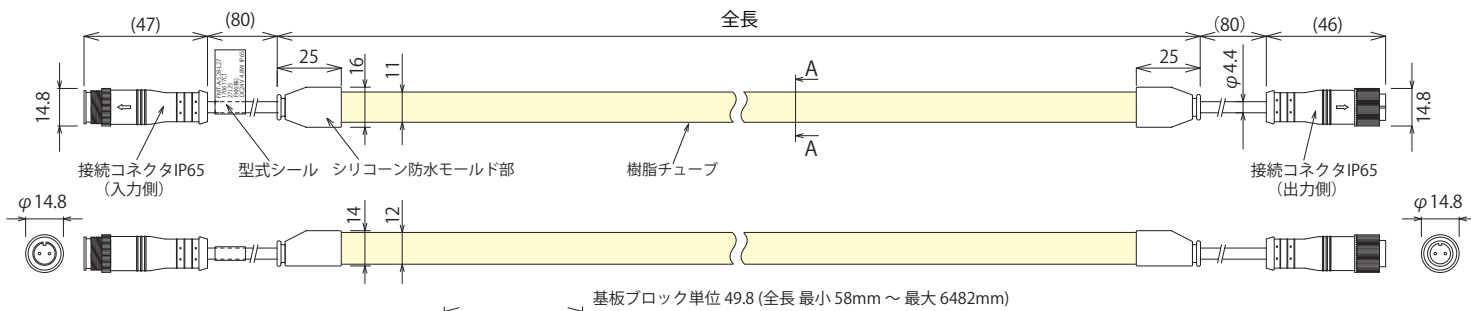
定格入力DC24V ±3%

型式	全長 [mm]	重量 [Kg]	Ra	入力電力 [W]	入力電流 [A]	全光束 N:5000K [lm]	最大連結長さ [mm]
FMT-PBA-528-□ FMT-PBA-518-□-K	528 / K: 518	0.10	80以上	4.8	0.2	265	6500
FMT-PBA-1026-□ FMT-PBA-1016-□-K	1026 / K: 1016	0.18		9.6	0.4	530	
FMT-PBA-1524-□ FMT-PBA-1514-□-K	1524 / K: 1514	0.25		14.4	0.6	795	
FMT-PBA-2022-□ FMT-PBA-2012-□-K	2022 / K: 2012	0.33		19.2	0.8	1060	

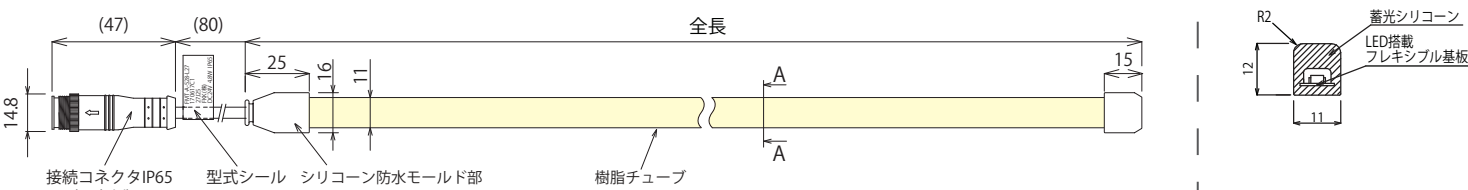
注記1) LED PKG 発光色 □表記 D: 6500K / N: 5000K / W: 4000K / WW: 3500K L30: 3000K / L27: 2700K / L25: 2500K
注記2) 全光束比率 D: 6500K(100%) / N: 5000K(100%) / W: 4000K(100%) / WW: 3500K(98%) N色基準 L30: 3000K(95%) / L27: 2700K(92%) / L25: 2500K(90%)

外形寸法

◆両側コネクタ仕様

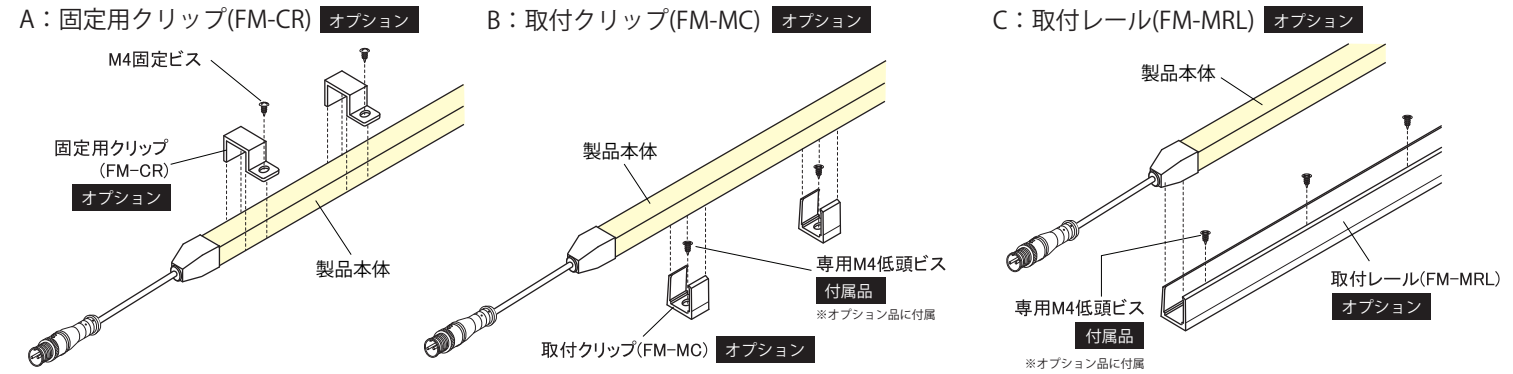


◆片側コネクタ仕様



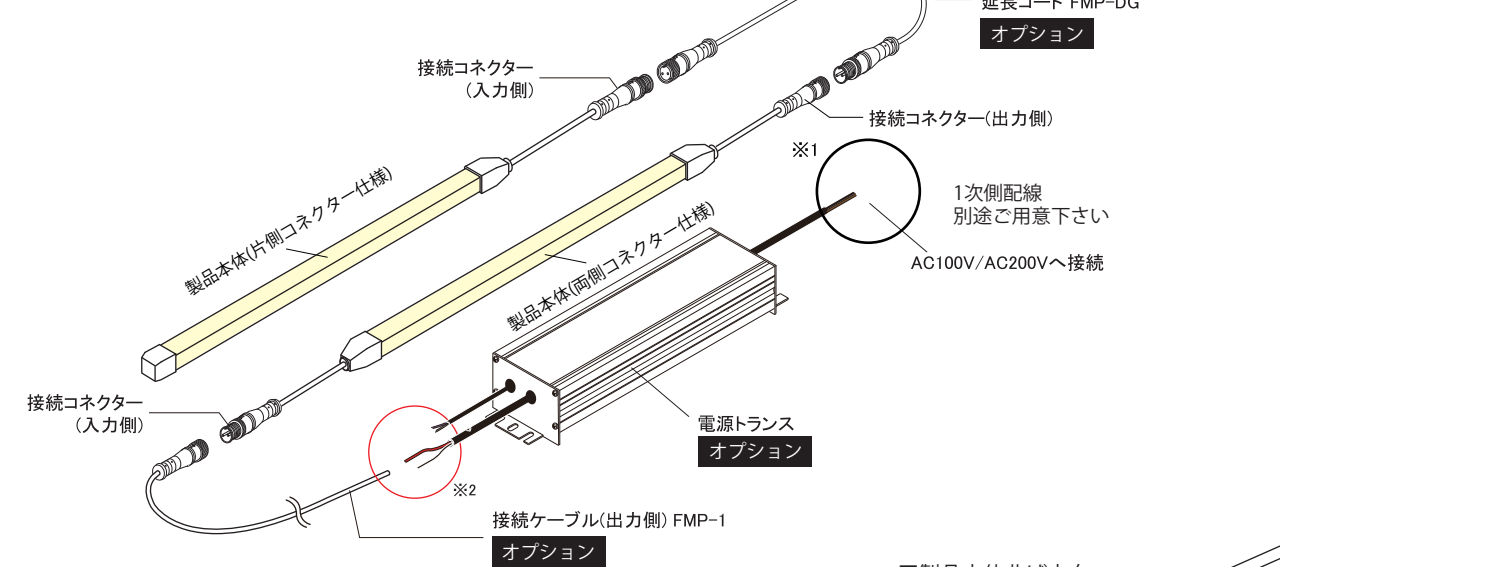
取り付け方法

①製品本体を固定する。



②電源配線接続

各器具と電源トランスを確実に接続してください。



注意事項

- ・本製品は入力電源DC24V専用です。接続する電源電圧にご注意ください。
- ・電源の入力は必ず片側からだけにして下さい。両側から同時に電源を接続すると製品が破損します。
- ・定格表を参考にして製品の最大連結数を守って下さい。
- ・延長コードの合計長さは5m以内で接続して下さい。
- ・製品の最少曲げ半径はR70mmです。それ以上曲げて使用すると点灯不良の原因となります。
- ・製品を振って使用しないで下さい。
- ・電源トランスの取り付け作業には電気工事士の資格が必要です。電源トランスの取り扱い説明書に従って有資格者が作業を行ってください。

※1 電源コードを直結した箇所は、確実に絶縁・防水処理を実施下さい。
※2 電源コードを直結した箇所は確実に絶縁・防水処理を実施下さい。(調光機能を使用しない場合は、調光接続配線の絶縁・防水処理を実施下さい。)

オプション

※電源トランスはFKK総合カタログ・HP参照下さい。

<p>固定用クリップ (PC透明) 型番: FM-CR</p>	<p>取付クリップ (PC透明) 型番: FM-MC</p>	<p>専用M4低頭ビス (取付レール、取付クリップに付属)</p>																									
<p>取付レール (PC透明) 型番: FM-MRL</p>		<table border="1"> <thead> <tr> <th>型番</th> <th>L寸法</th> <th>A寸法</th> <th>B寸法</th> <th>穴数</th> </tr> </thead> <tbody> <tr> <td>FM-MRL-450</td> <td>450</td> <td>70</td> <td>155</td> <td>3</td> </tr> <tr> <td>FM-MRL-950</td> <td>950</td> <td>75</td> <td>160</td> <td>6</td> </tr> <tr> <td>FM-MRL-1450</td> <td>1450</td> <td>85</td> <td>160</td> <td>9</td> </tr> <tr> <td>FM-MRL-1950</td> <td>1950</td> <td>95</td> <td>160</td> <td>12</td> </tr> </tbody> </table>	型番	L寸法	A寸法	B寸法	穴数	FM-MRL-450	450	70	155	3	FM-MRL-950	950	75	160	6	FM-MRL-1450	1450	85	160	9	FM-MRL-1950	1950	95	160	12
型番	L寸法	A寸法	B寸法	穴数																							
FM-MRL-450	450	70	155	3																							
FM-MRL-950	950	75	160	6																							
FM-MRL-1450	1450	85	160	9																							
FM-MRL-1950	1950	95	160	12																							
<p>延長コード 型番: FMP-DG</p>	<p>接続ケーブル(出力側) 型番: FMP-1</p>	<p>接続ケーブル(入力側) 型番: FMP-2</p>																									