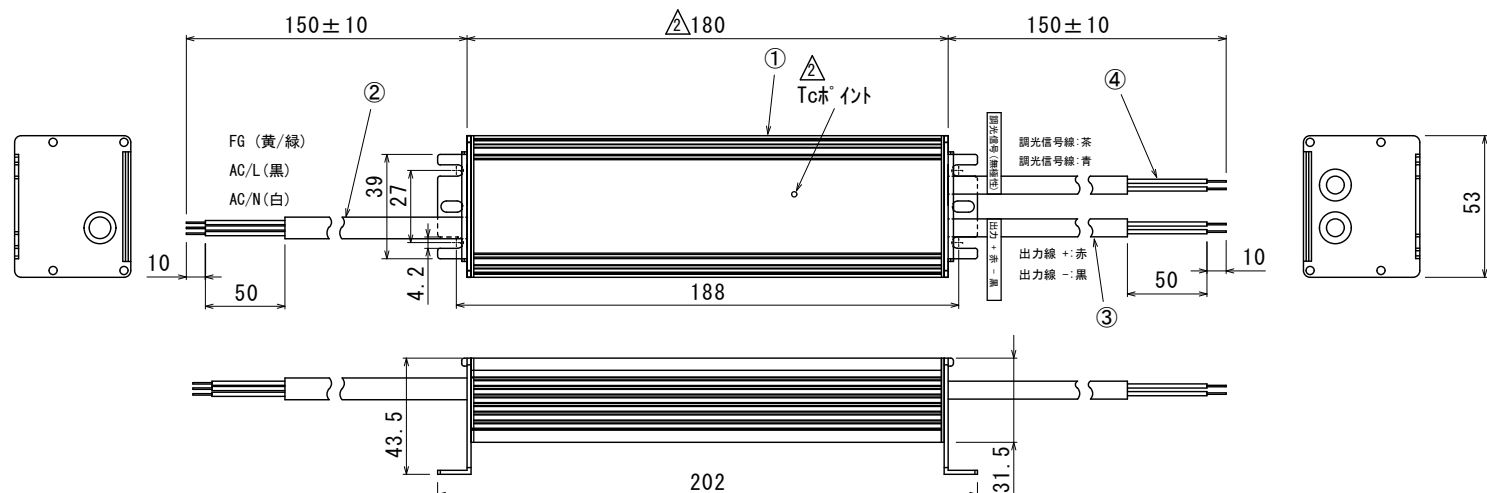


角度	±30°
偏心又は片寄り	±0.1
ネジの等級	JIS 2級

寸法	寸法差
4以下	±0.1
4をこえ 16以下	±0.2
16をこえ 63以下	±0.3
63をこえ 250以下	±0.5
250をこえ 1000以下	±0.8

No	年月日	訂正記事	担当	検印
▲	2022.4.18	品名の更新	藤島	原田
▲	2022.9.16	誤記修正・TC追記・スペック表追加	原田	



電気特性

型番	出力電力	出力電圧	出力電流	入力電圧	入力電流	周波数	効率/力率	適合規格
OT90/100-200/ 24-G3	90W	DC24.2V	3.75A	AC100 ~242V	1.03A (AC100V)	50/60Hz	87%	電気用品安全法 (PSE) RoHS IP66
					0.49A (AC200V)			
					0.42A (AC242V)			

使用環境

使用環境温度	動作湿度	最大Tc温度
-40~70°C ※1	5~95%	85°C ※2

※1 正規取り付け方向・LED負荷80%時の使用温度範囲
 ※2 周囲を囲ってご使用される場合にはTcポイント85°C以下になる様にご注意ください。
 ※ 推奨調光器及び配線図は電源トランスの取扱説明書またはFKKホームページをご確認ください。

保護機能

過電圧保護	過負荷保護	短絡保護	過昇温保護
-------	-------	------	-------

④ 調光信号線	—	1.0mm ² x 2芯
③ DC2次側出力線	—	1.0mm ² x 2芯
② AC1次側入力線	—	1.25mm ² x 3芯
① 本体	アルミ	
部品名		仕様
設計 森田	製図 藤島	検図 原田
作図	2021年11月22日	尺度 1:2
材料		品名 OT 90/100-200/24-G3 ▲
FKK株式会社		図番 FC21A030-2