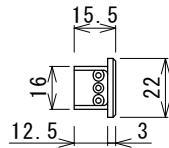
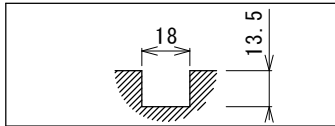


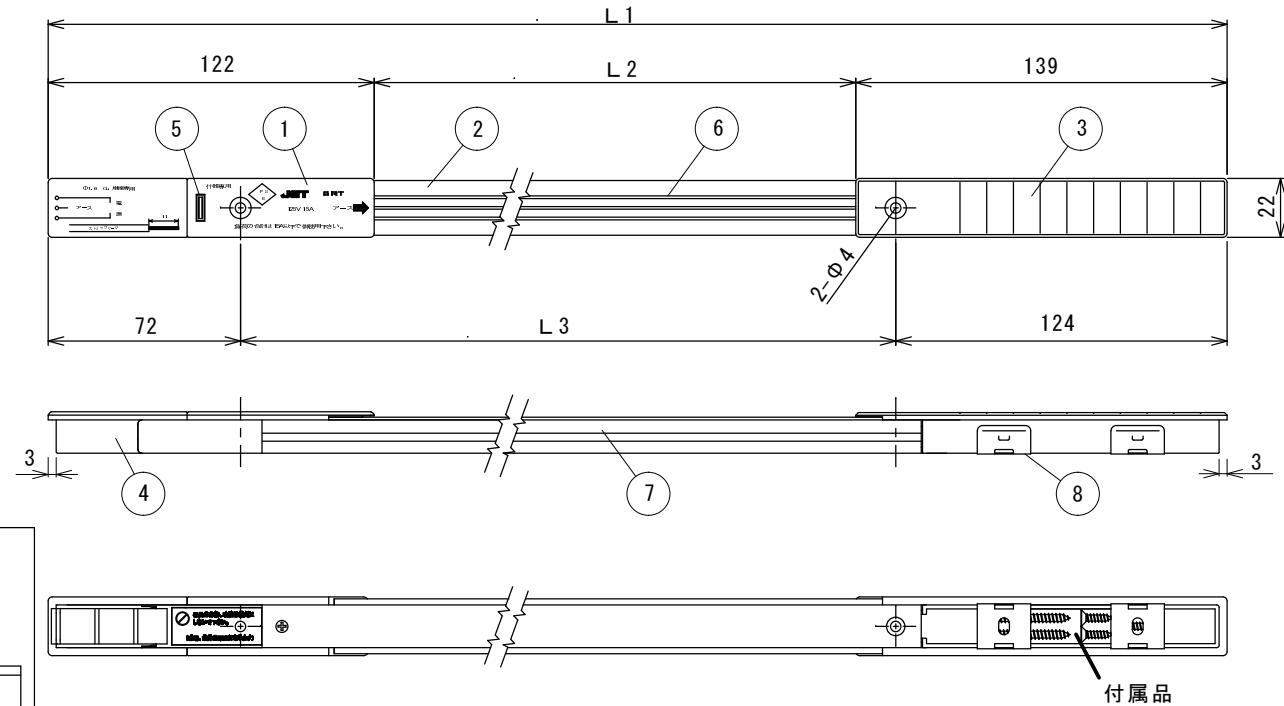
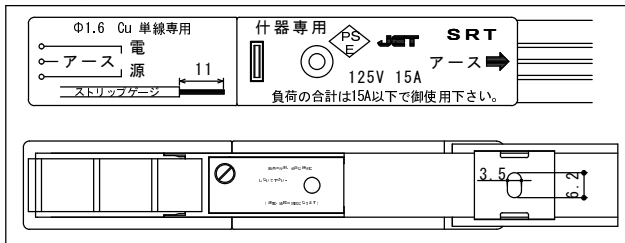
No.	年月日	訂正記事	担当	検印
△	-	-		



本体埋込み溝寸法



表示部拡大図



付属品

型番	L1 (全長)	L2 (電源レール有効寸法)	L3 (取付寸法)
NXLCB-500-※※	500	239	304
NXLCB-600-※※	600	339	404
NXLCB-700-※※	700	439	504
NXLCB-800-※※	800	539	604
NXLCB-900-※※	900	639	704
NXLCB-1000-※※	1000	739	804
NXLCB-1100-※※	1100	839	904
NXLCB-1200-※※	1200	939	1004
NXLCB-1300-※※	1300	1039	1104
NXLCB-1400-※※	1400	1139	1204
NXLCB-1500-※※	1500	1239	1304
NXLCB-1800-※※	1800	1539	1604
NXLCB-2400-※※	2400	2139	2204

※※ WH: 白色 BR: 茶色 BK: 黒色

型番内容

**NXLCB-500-※※**

① ② ③

- ①: 製品型番
- ②: 全長寸法
- ③: 本体色

仕様

定 格	AC125V・15A 50/60Hz共用
使用環境	屋内（結露のないこと）
樹脂部色	白色（アイボリー）、茶色、黒色

付属品

- ① 取扱説明書: 1枚
- ② 中間サドル: 2~3個
- ③ ハットピン: 3.5×30: 2本 (本体取付用)
- ④ 皿タビピン: 3.5×12: 2~3本 (サドル取付用)

L1300以上は中間サドル3個使用

8	中間サドル
7	本体
6	レール
5	解除ボタン
4	フィードインキャップ
3	調整ボックス
2	モールド
1	フィードイン
出図	
設計	長 製 長 検 吉田 作 2018年05月17日 尺度
材質	品名 レールコンセント NXLCB
F K K株式会社	
図番 <b>F2185050</b>	