

# JPVO

電源トランス

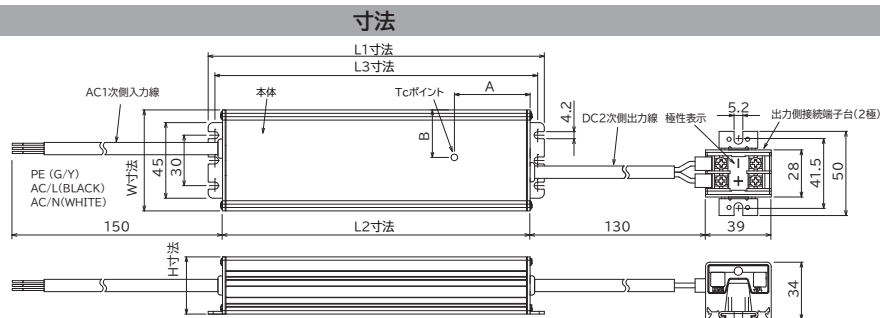


## JPVO-030024FA-T

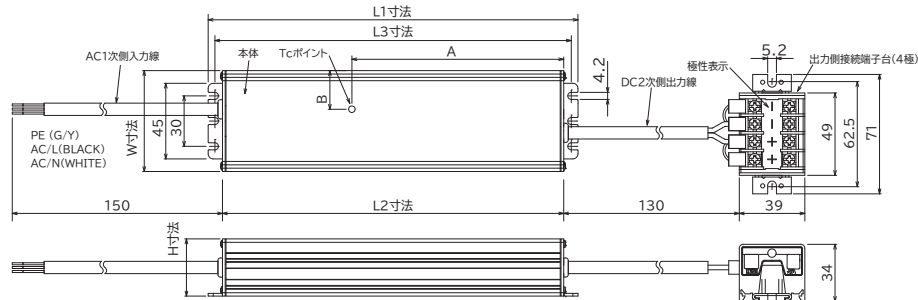
1 型番末尾 「-T」表記有り：端子台仕様 / 表記無し：端子台無し仕様

### ■端子台仕様

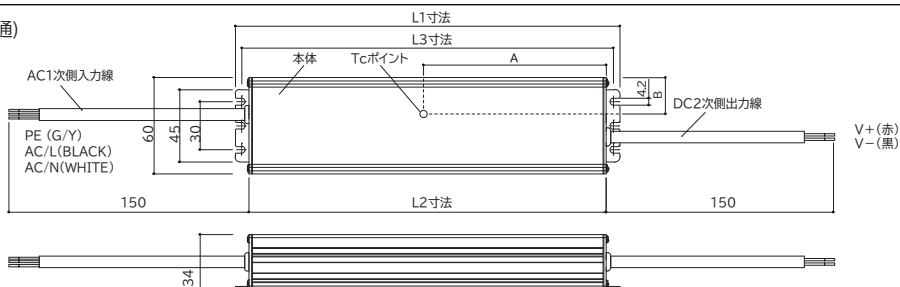
30W / 60W



90W / 150W



### ■端子台無し仕様 (全機種共通)



型番	出力電力	定格	入力電圧	使用環境温度	効率/力率	適合規格	接続仕様	本体外形寸法 (L1×L2×L3×W×Hmm)	Tcポイント (A×Bmm)	希望小売価格 (円) 端子台仕様 端子台無し仕様
JPVO-030024FA-□	30W	DC24V1.25A	AC100~ 242V	-40~55°C※1	83%/0.95	電気用品 安全法 (PSE) RoHS/IP67 ※2	AC入力側: 配線出し	200×183×192×60×34	45.0×28.2	23,400 17,400
JPVO-060024FA-□	60W	DC24V2.5A		-40~55°C※1	86.5%/0.95		200×183×192×60×34	108.0×25.3	25,800 19,800	
JPVO-090024FA-□	90W	DC24V3.75A		-40~55°C※1	87%/0.95		220×203×212×60×34	126.0×23.0	30,000 24,000	
JPVO-150024FA-□	150W	DC24V6.25A		-40~55°C※1	88%/0.95		240×223×232×60×34	135.0×35.0	36,000 30,000	

※1 正規取り付け方向・LED負荷 80%時の使用温度範囲  
※推奨調光器及び配線図はP64,66,68をご参考下さい。  
※30W/60Wは2極端子台、90W/150Wは4極端子台になります。

※2 IP67規格は端子台無し仕様時適用  
※周囲を囲ってご使用される場合にはTcポイントが30W 75°C / 60W 75°C / 90W 85°C / 150W 85°C以下になる様にご注意下さい。