

JPVI

NEW

● 調光器 FMC-24S/R、調光ドライバー FMD-24 への電源供給用

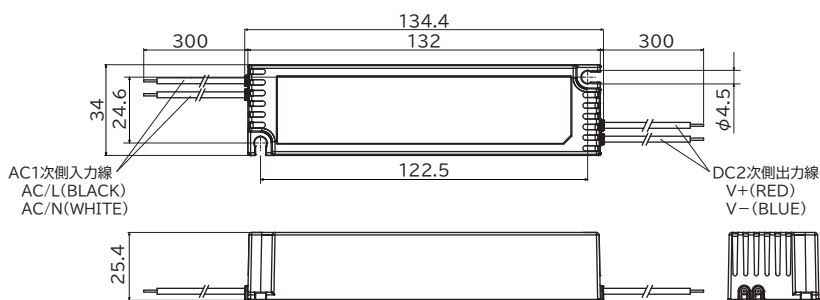


電源トランス

寸法

■端子台無し仕様

20W



デルタ製電源トランス DC12V

型番	出力電力	定格	入力電圧	使用環境温度	効率 / 力率	適合規格	接続仕様	本体外形寸法 (L1×L2×W×Hmm)	希望小売価格 (円)
JPVI020012FA	20W	DC12V1.7A	AC90~305V	-40~60℃ ※1	83% / 0.9	電気用品安全法 (PSE) RoHS	AC入力側:配線出し DC出力側:配線出し	134.4×132×34×25.4	17,400

※1 正規取り付け方向・LED負荷80%時の使用温度範囲