

Dimmer Control

調光器

FMC-24S/R

PWM 屋内 PSE 対象外 DC24V DC12V

- パネルカラーと操作ツマミが選べるデザイン
- ディップスイッチ切替で環境・用途に応じた使用が可能

調光器／調光ドライバー



FMC-24S □

1 2

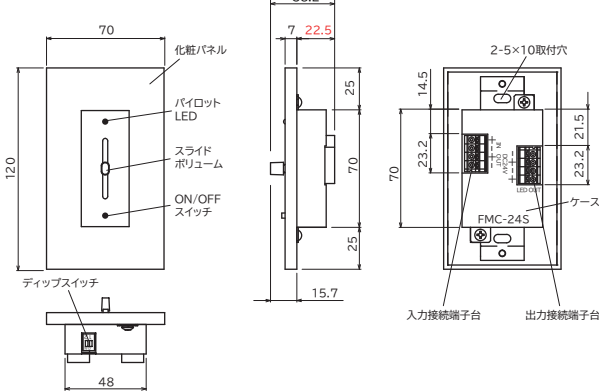
- 1 ボリューム仕様 S=スライドボリューム/R=ロータリーボリューム
 2 化粧パネル色 B=ブラック/G=グレー/W=ホワイト

定格 入力電圧 DC24V

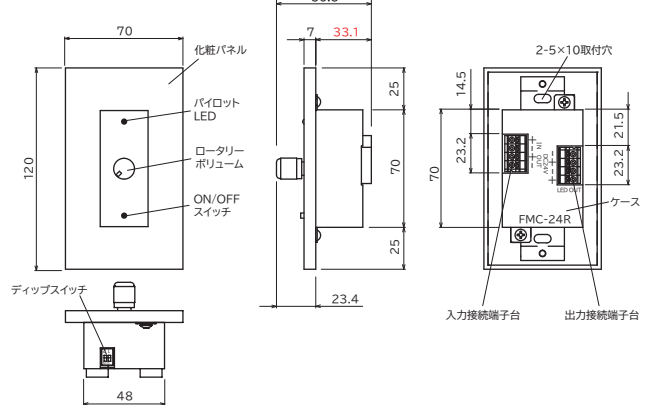
型番	外形寸法 (mm)	重量 (g)	最大出力電流 (A)	最大接続電源容量 (W)	調光	希望小売価格 (円)
FMC-24S□	W70×H120×D38.2	168	6.3	150	PWM方式	34,500
FMC-24R□	W70×H120×D56.5	216				

■外形寸法

□FMC-24S



□FMC-24R



■ディップスイッチ切替

DC24V製品を調光する場合

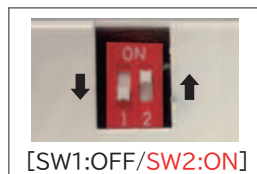
調光ドライバー-FMDを接続する場合
OT電源を接続する場合

切替モード1



初期設定(DC24V器具調光)

切替モード2



固定用マグネット
振動音軽減モード

切替モード3



調光ドライバー接続モード
OT電源接続モード

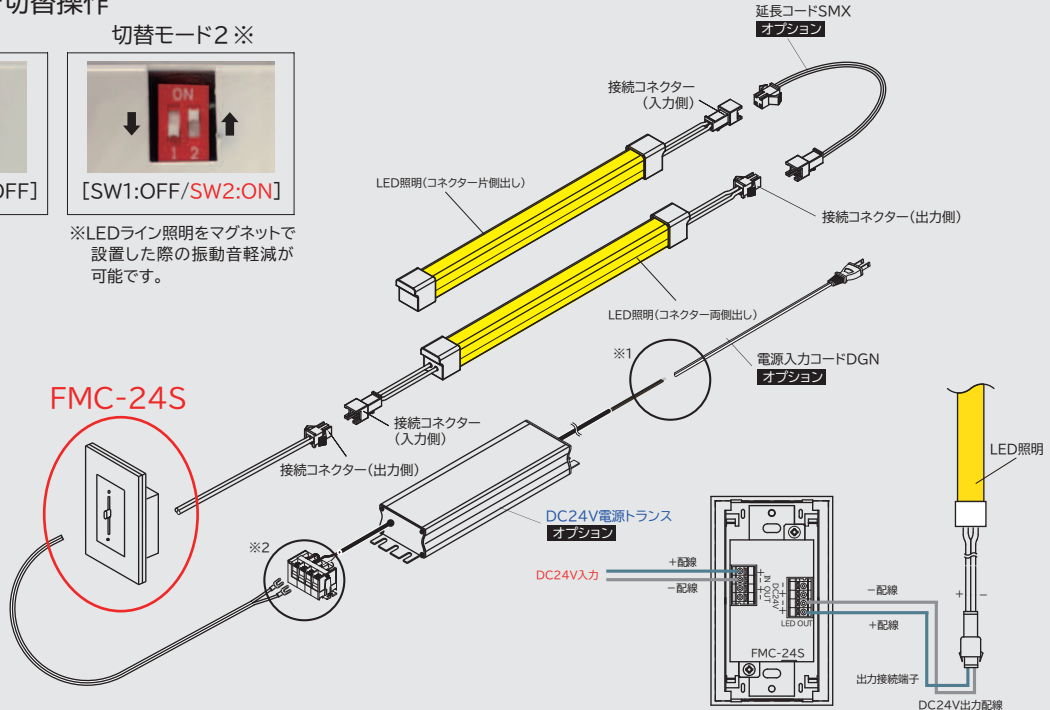
DC24V製品を調光する場合 ※調光器のON/OFFスイッチでLED照明の点灯/消灯切替が可能です。

ディップスイッチ切替操作



※LEDライン照明をマグネットで設置した際の振動音軽減が可能です。

FMC-24S



調光器 / 調光ドライバー

■適合配線

- ・適合配線: 単線φ0.5~1.0(AWG24~18)/撚り線0.3~0.8sq (AWG22~18、素線径φ0.18mm以上)
- ・適合工具: マイナスドライバー(軸径φ3mm、刃先幅2.6mm)
- ・配線剥ぎ寸法: 11mm

注意事項

- ・電源が切れた状態で、調光器・LED照明・電源トランスを接続して下さい。
- ・配線が確実に接続されていることを確認してから電源をオンして下さい。
- ・調光器への入力配線には極性があります。接続の際に極性をご確認の上、正しく調光器の端子へ接続して下さい。
- ・定格の範囲内で使用して下さい。
- ・電源の入力は必ず片側からだけにして下さい。両側から同時に電源を接続すると器具が破損します。
- ・調光モードの切替の際は必ず電源OFFの状態でディップスイッチ切替操作をして下さい。
- ・ディップスイッチの切替を行った際、照明のちらつきや動作不良が発生する場合は、一度電源をOFFにしてから再度確認を行って下さい。
- ・PWM信号線には極性はありません。

オプション品

電源トランス JPVO-Tシリーズ (DC24V)

JPVO-030024FA-T	23,400円
JPVO-060024FA-T	25,800円
JPVO-090024FA-T	30,000円
JPVO-150024FA-T	36,000円

※仕様・寸法は P110 をご覧ください。

電源トランス JPVOシリーズ (DC24V)

JPVO-030024FA	17,400円
JPVO-060024FA	19,800円
JPVO-090024FA	24,000円
JPVO-150024FA	30,000円

※仕様・寸法は P110 をご覧ください。

NEW 電源トランス JPVIシリーズ (DC12V)

JPVI020012FA	17,400円
--------------	---------

※仕様・寸法は P111 をご覧ください。

電源入力コード (ACプラグ)

DGN-2500	2500mm	1,700円
----------	--------	--------