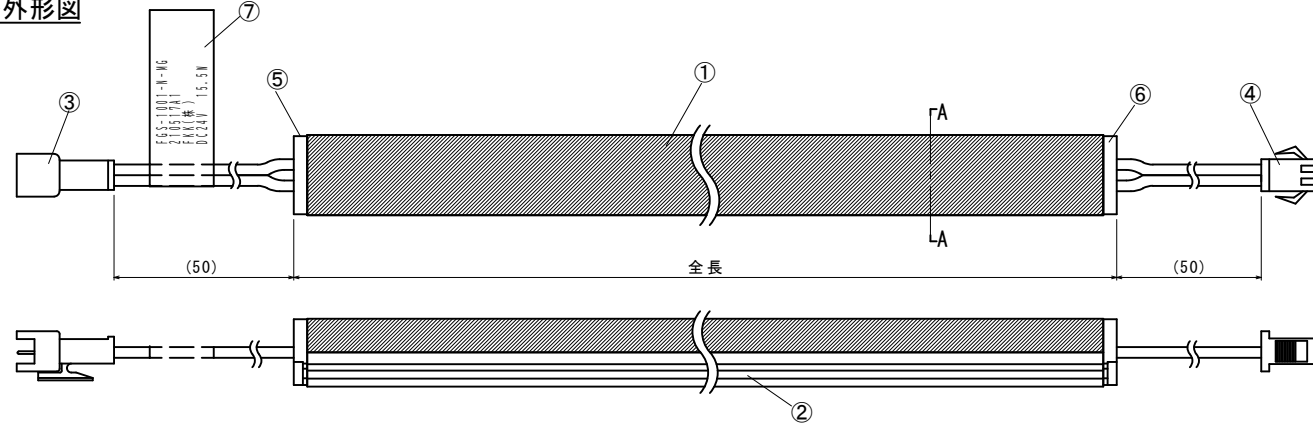
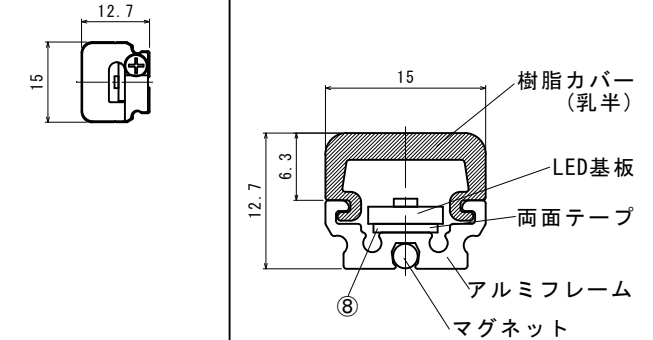


◆外形図



N.º	年月日	訂正記事	担当 検印
▲	2021. 10. 18	Ra95 DN/MMの全光束比率追記, 固定仕様表記修正	難波 原田

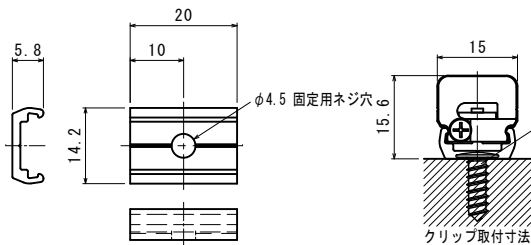
A-A 断面図
S=2 : 1



◆固定仕様

S=1 : 1

【固定クリップ】

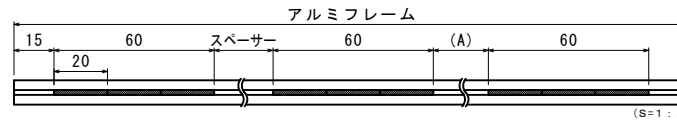


固定クリップ専用ビス

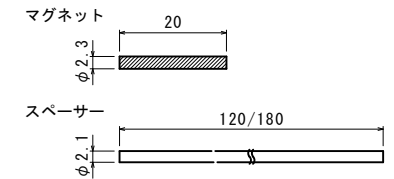
4×12 十字穴番号 2
ラミメイト タッピン1種

器具全長 [mm]	個数
1000以下	2個
1001~1500以下	3個
1501以上	4個
2000以上	5個

【マグネット】



型式	アルミフレーム寸法	マグネット数	スペーサー数	(A)寸法
FGS-506-MG	501	9	1 (120mm)	171
FGS-1001-MG	996	15	3 (180mm)	126
FGS-1496-MG	1491	21	5 (180mm)	141



※各アルミフレーム寸法によりマグネット配置は異なります。
詳細図必要な場合はお問い合わせ下さい。

◆型式内容

FGS-1001-NZ-□MG
① ② ③④ ⑤ ⑥

- ① 本体フレーム
- ② 全長
- ③ LED発光色
- ④ 演色性
- ⑤ 接続コネクタ仕様
記載なし：両側仕様
K：片側仕様
- ⑥ 固定仕様
CR：固定クリップ▲
MG：マグネット

屋内専用
注記) 使用環境 5~40℃
浴室・サウナ等 高温・高湿環境不可
海・温泉等 塩害・腐食ガス 環境不可
直射日光・水没 不可 結露の無い事

※本製品は入力電圧DC24V専用です。
※電源の入力は必ず片側からだけにしてください。
※定格表を参考にして最大連結長さを守って下さい。
※取付箇所の下地・強度にご注意下さい。
落下等による破損の原因になります。

◆代表特性 定格入力DC24V

型式	全長	重量	LED PKG数	Ra	入力電力	入力電流	全光束 N: 5000K	最大連結長さ
FGS-506-N	506 [mm]	104 g	108 個	80以上	7.7 [W]	0.32 [A]	678 [lm]	3960 mm
FGS-1001-N	1001 [mm]	208 g	216 個		15.5 [W]	0.65 [A]	1357 [lm]	
FGS-1496-N	1496 [mm]	312 g	324 個		23.2 [W]	0.97 [A]	2035 [lm]	
FGS-506-NZ	506 [mm]	104 g	108 個	95以上	8.1 [W]	0.34 [A]	609 [lm]	
FGS-1001-NZ	1001 [mm]	208 g	216 個		15.9 [W]	0.66 [A]	1217 [lm]	
FGS-1496-NZ	1496 [mm]	312 g	324 個		23.8 [W]	0.99 [A]	1826 [lm]	

照明器具の消費電力は、JIS C 8105-3の試験方法による。

全光束比率 N色基準	演色性	D:6500K	DN:5700K	N:5000K	NW:4500K	W:4000K	WW:3500K	L30:3000K	L27:2700K	L25:2500K	L22:2200K
	Ra80	97%	99%	100%	99%	97%	93%	93%	93%	90%	77%
Ra95	100%	▲100%	100%	▲100%	100%	100%	100%	95%	90%	82%	70%

⑧	両面テープ	3M Y-4630F 6mm	1
⑦	型式シール	ラミネートフィルム	1
⑥	樹脂端板 2	PC 乳白色	1
⑤	樹脂端板 1	PC 乳白色	1
④	接続コネクタ (出力側)	日本圧着端子SP-02V-40相当 (PA66) リード線: AWG22	1
③	接続コネクタ (入力側)	日本圧着端子SP-02V-40相当 (PA66) リード線: AWG22	1
②	アルミフレーム	C-500 白アルマイト加工 アルミ: A6063SS-T5	1
①	樹脂カバー	PC 乳白色	1

設計	難波	製図	難波	検印	原田	作図	2021年5月17日	尺度	1 : 1
----	----	----	----	----	----	----	------------	----	-------

材質	-	品名	LEDラインモジュールシリーズ FGS仕様図
F K K株式会社		図番	F 9 2 1 5 1 2 0 - 1