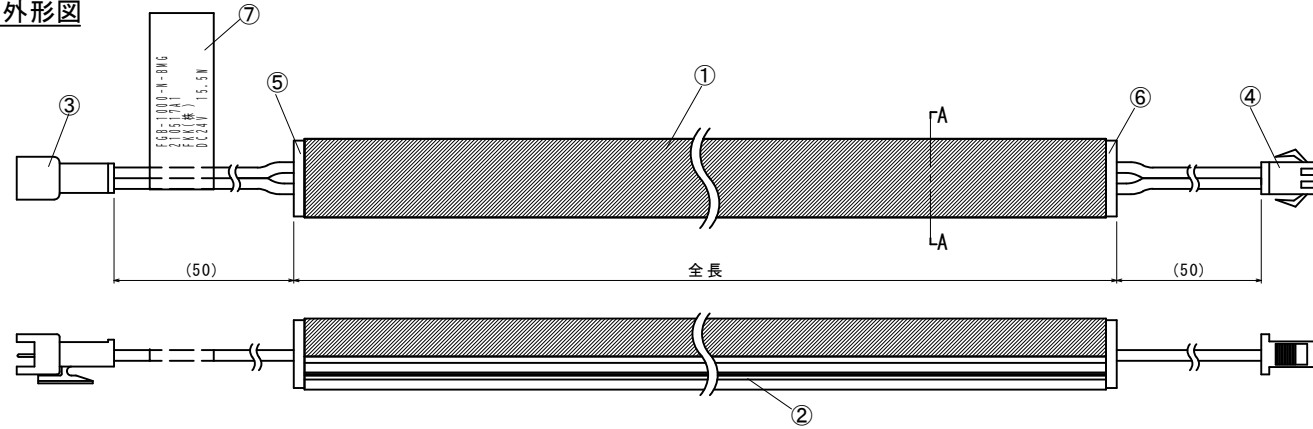
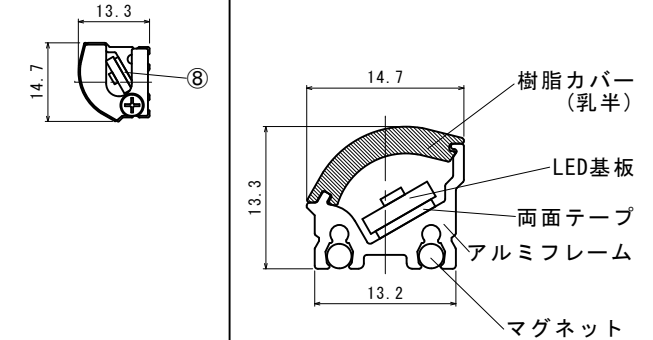


◆外形図



N.º	年月日	訂正記事	担当 検印
▲	2021. 10. 18	Ra95 DN/MMの全光束比率追記, 3ヶ所仕様/固定仕様表記修正	難波 原田

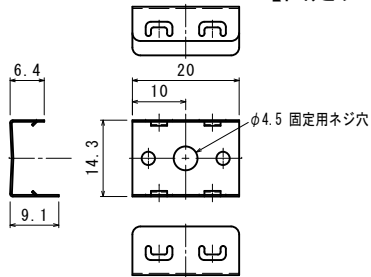
A-A 断面図
S=2 : 1



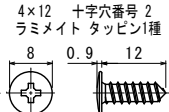
◆固定仕様

S=1 : 1

【固定クリップ】

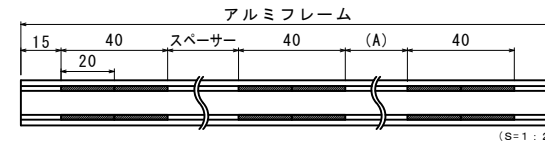


固定クリップ専用ビス

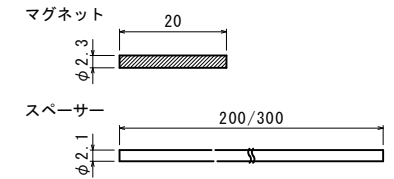


器具全長 [mm]	個数
1000以下	2個
1001~1500以下	3個
1501以上	4個
2000以上	5個

【マグネット】



型式	アルミフレーム寸法	マグネット数	スペーサー数	(A)寸法
FGB-505-MG	501	12	1 (200mm)	178.5
FGB-1000-MG	996	16	2 (300mm)	206
FGB-1495-MG	1491	20	5 (300mm)	361



※各アルミフレーム寸法によりマグネット配置は異なります。詳細図必要な場合はお問い合わせ下さい。

◆型式内容

FGB-1000-NZ-BMG
① ② ③④ ⑤ ⑥

- ① 本体フレーム
 - ② 全長
 - ③ LED発光色
 - ④ 演色性
 - ⑤ 接続コネクタ仕様
 - ⑥ 固定仕様
- 記載なし: Ra80以上
Z: Ra95以上
- B: 両側仕様 ▲
KB: 片側仕様
CR: 固定クリップ ▲
MG: マグネット

屋内専用
注記) 使用環境 5~40℃
浴室、サウナ等 高温・高湿環境不可
海・温泉等 塩害・腐食ガス 環境不可
直射日光・水没 不可 結露の無い事

※本製品は入力電圧DC24V専用です。
※電源の入力は必ず片側からだけにしてください。
※定格表を参考にして最大連結長さを守って下さい。
※取付箇所の下地・強度にご注意下さい。
落下等による破損の原因になります。

◆代表特性 定格入力DC24V

型式	全長	重量	LED PKG数	Ra	入力電力	入力電流	全光束 N: 5000K	最大連結長さ
FGB-505-N-□B	505 [mm]	92 g	108 個	80以上	7.7 [W]	0.32 [A]	670 [lm]	3960 mm
FGB-1000-N-□B	1000 [mm]	182 g	216 個		15.5 [W]	0.65 [A]	1339 [lm]	
FGB-1495-N-□B	1495 [mm]	267 g	324 個		23.2 [W]	0.97 [A]	2009 [lm]	
FGB-505-NZ-□B	505 [mm]	92 g	108 個	95以上	8.1 [W]	0.34 [A]	595 [lm]	
FGB-1000-NZ-□B	1000 [mm]	182 g	216 個		15.9 [W]	0.66 [A]	1142 [lm]	
FGB-1495-NZ-□B	1495 [mm]	267 g	324 個		23.8 [W]	0.99 [A]	1713 [lm]	

⑧	両面テープ	3M Y-4630F 6mm	1
⑦	型式シール	ラミネートフィルム	1
⑥	樹脂端板 2	PC 乳半色	1
⑤	樹脂端板 1	PC 乳半色	1
④	接続コネクタ (出力側)	日本正着端子SP-02V-40相当 (PA66) リード線: AWG22	1
③	接続コネクタ (入力側)	日本正着端子SP-02V-40相当 (PA66) リード線: AWG22	1
②	アルミフレーム	普通アルマイト加工 アルミ: A6063SS-T5	1
①	樹脂カバー	PC 乳半色	1

設計	難波	製図	難波	検印	原田	作図	2021年5月17日	尺度	1 : 1
----	----	----	----	----	----	----	------------	----	-------

材質	-	品名	LEDラインモジュールシリーズ FGB-B仕様図
F K K株式会社		図番	F 9 2 1 5 1 0 0 - 1

全光束比率 N色基準	演色性	D: 6500K	DN: 5700K	N: 5000K	NW: 4500K	W: 4000K	WW: 3500K	L30: 3000K	L27: 2700K	L25: 2500K	L22: 2200K
	Ra80	97%	99%	100%	99%	97%	93%	93%	93%	90%	77%
Ra95	100%	▲ 100%	100%	▲ 100%	100%	100%	100%	95%	90%	82%	70%