

LED LINEAR TANA LINE

広配光 LED リニア棚下灯

LT-2 NEW 7月発売予定

本体端部までムラなく発光 製品全光束値約50%大幅アップ(旧機種LT比)

ガラス棚 仕器棚 屋内 PSE対応 AC100V 8 size 6 color

- 棚奥まで光が届くオリジナル配光デザイン。(意匠登録済)
- PSE対応コネクタ新規採用。●PSE規格対応。

棚照明



手前の商品と同時に棚奥も明るく照明
照射角 130°
乳半拡散光
ガラス棚設定イメージ

- 1 型番 LT-2= 広配光LEDリニア棚下灯
- 2 適合棚サイズ 300、500、600、750、900、1200、1500、1800
- 3 LED PKG発光色 L27 =電球色(2700K) L30 =電球色(3000K) WW =温白色(3500K) W=白色(4000K) N=昼白色(5000K) D=昼光色(6500K)
- 4 電源接続方向 R=右側 L=左側 (LT-2-300のみ)

LT-2 - 500 - D - R

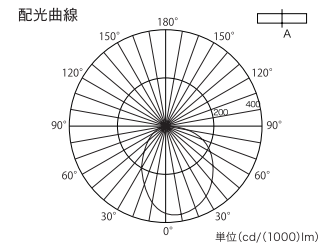
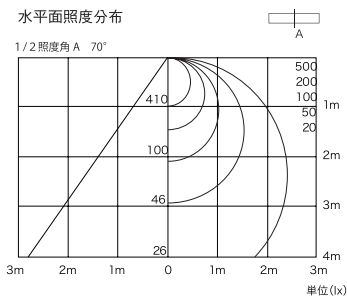
1 2 3 4

■LED PKG発光色 ※LEDにはバラツキがあるため、発光色、明るさが異なる場合があります。ご了承ください。

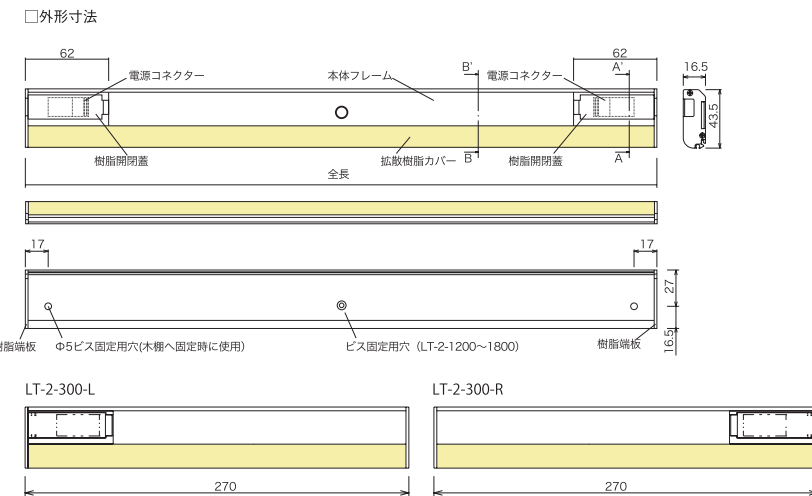


L27 =電球色(2700K) L30 =電球色(3000K) WW =温白色(3500K) W=白色(4000K) N=昼白色(5000K) D=昼光色(6500K)

■配光特性 測定: LT-2-900-N

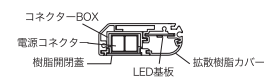


■寸法

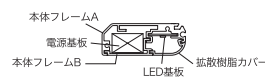


※LT-2-300L / Rは電源コネクタが片側仕様となります。

□A-A 断面拡大図



□B-B 断面拡大図



定格 入力電圧 AC100V

型番 (□□:発光色)	全長 (mm)	質量 (kg)	平均演色性 (Ra)	入力電力 (W)	入力電流 (A)	最大連結数 (台)	全光束 (N色) (lm)	希望小売価格 (円)
LT-2-300-□□-R 注記1)	270	0.18		2.7	0.03	66	305	6,900
LT-2-300-□□-L 注記2)								
LT-2-500-□□	470	0.30		4.5	0.05	40	550	7,500
LT-2-600-□□	570	0.34		6.0	0.07	28	740	8,800
LT-2-750-□□	720	0.42	80 以上	8.0	0.08	25	950	10,500
LT-2-900-□□	870	0.52		9.5	0.10	20	1110	11,800
LT-2-1200-□□	1175	0.70		12.8	0.13	15	1500	14,900
LT-2-1500-□□	1475	0.88		15.8	0.17	11	1900	18,200
LT-2-1800-□□	1735	1.02		18.7	0.19	10	2220	21,500

注記1) 電源接続方向 R=右側 / L=左側

※本製品は入力電源 AC100V 専用です。接続する電源電圧にご注意下さい。
 ※定格表を参考にして最大連結数を守って下さい。
 ※電源の入力は必ず片側からだけにして下さい。両側から同時に電源を接続すると破損します。
 ※長さの異なる製品を連結してご使用の場合は、入力電流の合計を 2.0A 以下でご使用下さい。

全光束 (N 色基準) (lm : %)

D	N	W	WW	L30	L27
94%	100%	100%	94%	94%	88%

取り付け方法与オプション

棚下への設置方法

■ブラケットの内々に取り付ける (オプション)

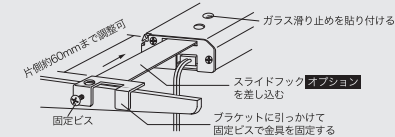


スライドフック (左右一組)

SLD-L

960円

- ①製品両端部の挿入穴へスライドフックを挿入してください。(左右の区別はありません。)
- ②製品の上面にガラス滑り止めを貼り付けてください。
- ③スライドフックの寸法を調整し、製品をブラケットへ引っ掛けて、固定用ネジを締めて固定してください。



■ブラケットフック (穴止めタイプ) 前面に取り付ける (オプション)



ブラケットフック

A: OBH-L

オーバーハングアタッチメントセット

1,400円

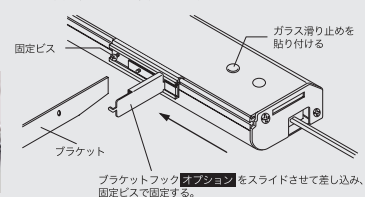
B: ATC-L

ダイヤ製オーバーハング金具使用時

580円

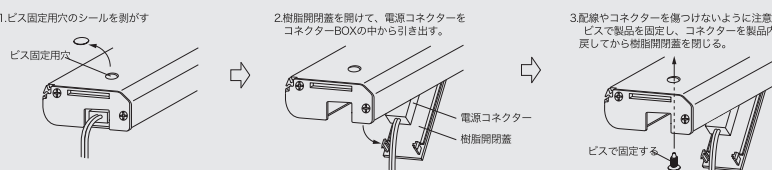


- ①製品側面上部のアタッチメント取り付け溝にオーバーハングを差し込んで位置を調整し固定用ネジを締めて固定してください。
- ②製品上面にガラス滑り止めを貼り付けてください。
- ③オーバーハングの爪部分をブラケットの穴に差し込み、下方向に回転させて固定します。



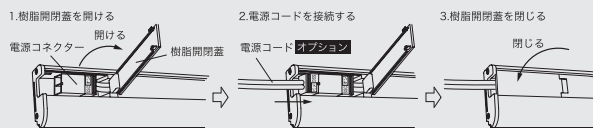
■木棚へ固定する

- ①製品上面のビス固定用穴のシールを剥がします。
- ②製品両端の電源コネクター収納部の開閉蓋を開け、内部のコネクターや配線を傷つけないように注意しながら、ビスで木棚に固定してください。
- ③製品が固定出来たら、コネクターに電源コード、または渡りコードを接続してください。



■電源コードの接続方法

- ①製品両端にある電源コネクター収納部の開閉蓋を開けてください。
- ②電源コード、または渡りコードを接続してください。
- ③電源コードまたは渡りコードの配線を、本体側面の切り欠き部分に通した状態で開閉蓋を閉め、パチッという音がするまでしっかり蓋をしてください。
※電源の入力は必ず片側からだけにして下さい。両側に入力を接続すると、製品が破損します。



LT-2 オプション品 取り付け/コード

電源コード(2Pプラグ付き) LDGP-SS



LDGP-1500SS 1500mm 2,800円
LDGP-2500SS 2500mm 3,000円

電源コード(コネクター付) LDGF-SS



LDGF-200SS 200mm 1,200円
LDGF-3000SS 3000mm 1,500円

レールコンセント用電源コード LCPS-SS



LCPS-200SS 200mm 2,500円
LCPS-400SS 400mm 2,700円
LCPS-600SS 600mm 2,900円
LCPS-900SS 900mm 3,000円
LCPS-1200SS 1200mm 3,200円

渡りコード(コネクター付) LWR-SS



LWR-200SS 200mm 2,000円
LWR-300SS 300mm 2,100円
LWR-400SS 400mm 2,150円
LWR-500SS 500mm 2,200円
LWR-600SS 600mm 2,250円