

2022.10.27

【ご使用前に必ずお読み下さい】

製品の破損・不具合の原因となります。必ずお守り頂き、正しくご使用下さい。

### 施工時注意・禁止事項

<p><b>鋭角曲げ禁止</b></p> <p>最小曲げ半径 =300mm</p>	<p><b>捻じり禁止</b></p>	<p><b>踏みつけ禁止</b></p>
<p><b>強く引っ張らない</b></p>	<p><b>発光面を強く押さない</b></p>	<p><b>本体及びレール全長を引っ張らない</b></p>
<p><b>両側からの追い込み禁止</b></p>	<p><b>曲げ方向注意</b></p>	

- ・本体及び取り付けレールは全長に渡り取付面に接地させて取付けください。
- ・取り付けレールは全ての固定穴をビスで固定してください。
- ・固定用クリップ、取付クリップは設置状況に応じて、間隔・個数を調整してください。
- ・取付レールを複数本突き合わせて使用する場合、突合せ部分がズレないよう直線取付してください。
- ・製品本体や固定パーツを接着剤やシーリング材で取付け禁止。
- ・製品を密着して複数台設置禁止。
- ・標準オプションパーツ以外で取付けした際に、発生した不具合は保証対象外となります。
- ・かならずメンテナンスが可能な箇所に設置下さい。

### △安全上の注意・警告

	<ul style="list-style-type: none"> <li>●不安定な場所では使用しないで下さい。落下の原因になります。</li> <li>●製品のスキマに金属類を差し込まないで下さい。感電・故障の原因になります。</li> <li>●LED点灯時、製品を布、紙等で覆わないで下さい。製品内部の温度が上昇しLEDの劣化・火災の原因になります。</li> <li>●製品を造管材等へ埋め込んで使用しないで下さい。故障・火災の原因になります。</li> <li>●暖房機器や火気などに近接したところではご使用しないで下さい。</li> <li>●屋内専用製品です。</li> <li>●屋外や湿気・水分のある環境及び下記の使用環境ではご使用いただけません。</li> <li>●浴室・サウナ等の高温多湿環境</li> <li>●海・温泉等の塩害・腐食性ガス環境</li> <li>●直射日光・水没環境・結露する環境</li> <li>●大雨などで冠水するおそれのある環境</li> <li>●振動・衝撃のある環境</li> <li>●引火する危険性(ガソリン・可燃性スプレー・シンナー等)のある環境</li> <li>●製品または取付けパーツに直接負荷がかかる環境</li> <li>●取付け後に製品または取付けパーツが揺動する環境</li> </ul>	<ul style="list-style-type: none"> <li>●製品の分解・改造は、しないで下さい。感電・故障の原因になります。</li> </ul>
	<ul style="list-style-type: none"> <li>●お手入れの際は必ず電源を切って下さい。感電の原因になります。</li> <li>●万一、煙が出たり、変な臭いがある等、異常が発生した場合は、ただちに電源を切って下さい。火災・感電の原因になります。</li> </ul>	<ul style="list-style-type: none"> <li>●製品の取付けは取扱説明書に従って確実に行って下さい。火災・感電・落下の原因になります。</li> <li>●電源を接続する際は、取扱説明書に従って確実に行って下さい。火災・感電の原因になります。</li> <li>●電源トランスの取付作業には電気工事士の資格が必要です。電源トランスの取扱説明書に従って有資格者が作業を行って下さい。</li> <li>●電源トランスは水のかかる場所・直射日光のあたる場所への設置はしないで下さい。</li> </ul>
		<ul style="list-style-type: none"> <li>●製品の清掃の際は、シンナーやベンジン等を使用しないで下さい。水、または中性洗剤を浸した柔らかい布をよく絞って拭いてください。</li> <li>●点灯中は商品等を近づけ過ぎないでください。</li> </ul>

### △注意

- 製品の電源電圧DC24V±3%で使用して下さい。故障・短寿命の原因になります。
- 周囲温度5~40℃、周囲湿度85%以下で使用して下さい。加熱・異常点灯・短寿命の原因になります。
- 製品の直列接続使用は定格表参照下さい。感電・漏電・加熱の原因になります。

### △ご使用上の注意

- 製品の取付け工事は必ず電気工事に依頼してください。
- 濡れた手で器具を触らないで下さい。感電の原因になります。

### 型式

# FMT-PG-506-N-K

- 1 品名 FMT-PG=FLARE LINE MINI TOP PLC PG(燐光色:緑色)  
FMT-PB=FLARE LINE MINI TOP PLC PB(燐光色:青色)  
QRより、対応サイズ一覧表参照下さい。
- 2 全長 L25=電球色(2500K) L27=電球色(2700K) L30=電球色(3000K)
- 3 LED PKG発光色 WW=温白色(3500K) W=白色(4000K) N=昼白色(5000K) D=昼光色(6500K)
- 4 接続コネクタ 記載なし=両側仕様 / K=片側仕様

### 定格表

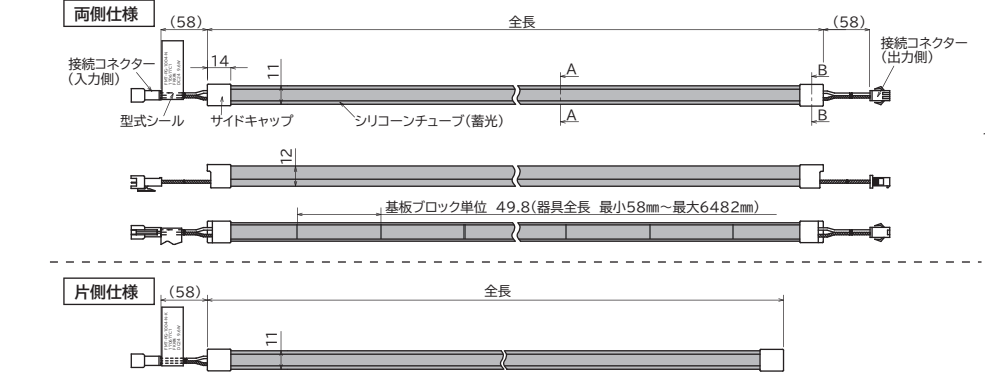
定格入力DC24V±3%

型式 (□:LED PKG 発光色)	全長 (mm)	重量 (Kg)	Ra	入力電力 (W)	入力電流 (A)	全光束 (N色)(lm) (PG) (PB)	最大連結長さ (mm)
FMT-PG/PB-506-□	506	0.07	80以上	4.8	0.20	390 265	6500
FMT-PG/PB-1004-□	1004	0.15		9.6	0.40	780 530	
FMT-PB/PG-1502-□	1502	0.22		14.4	0.60	1170 795	
FMT-PB/PG-2000-□	2000	0.30		19.2	0.80	1560 1060	

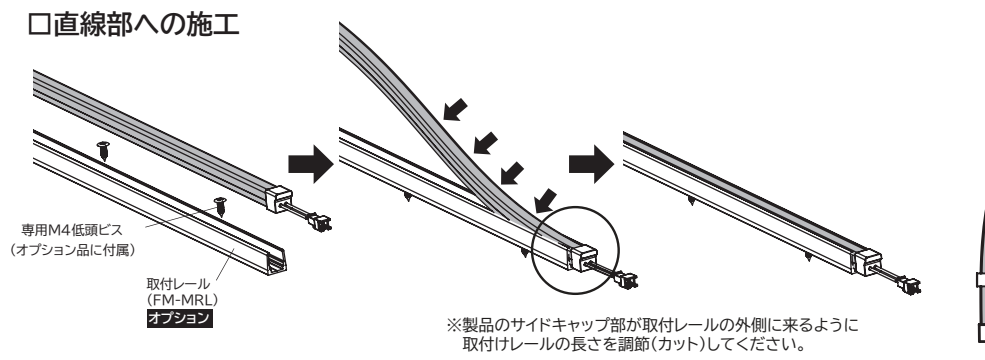


其他サイズ一覧はこちら。

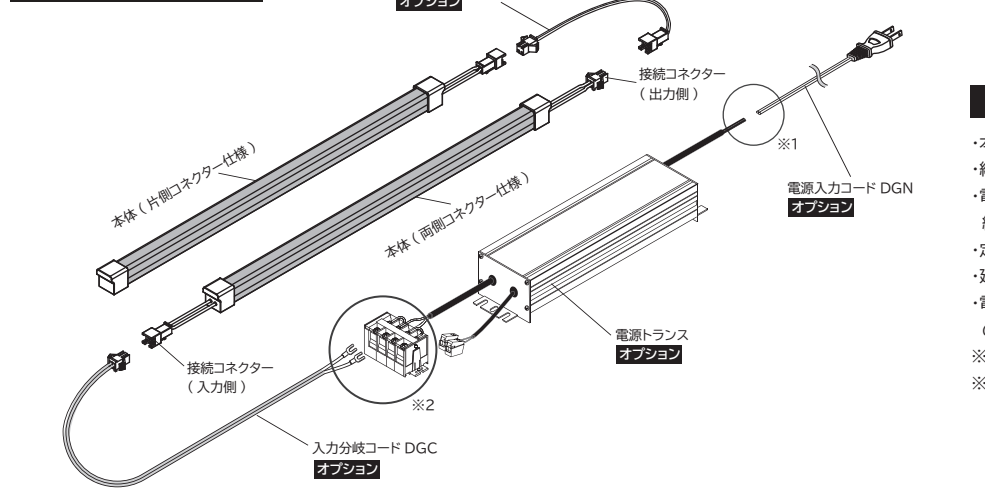
### 外形寸法



### 取り付け方法

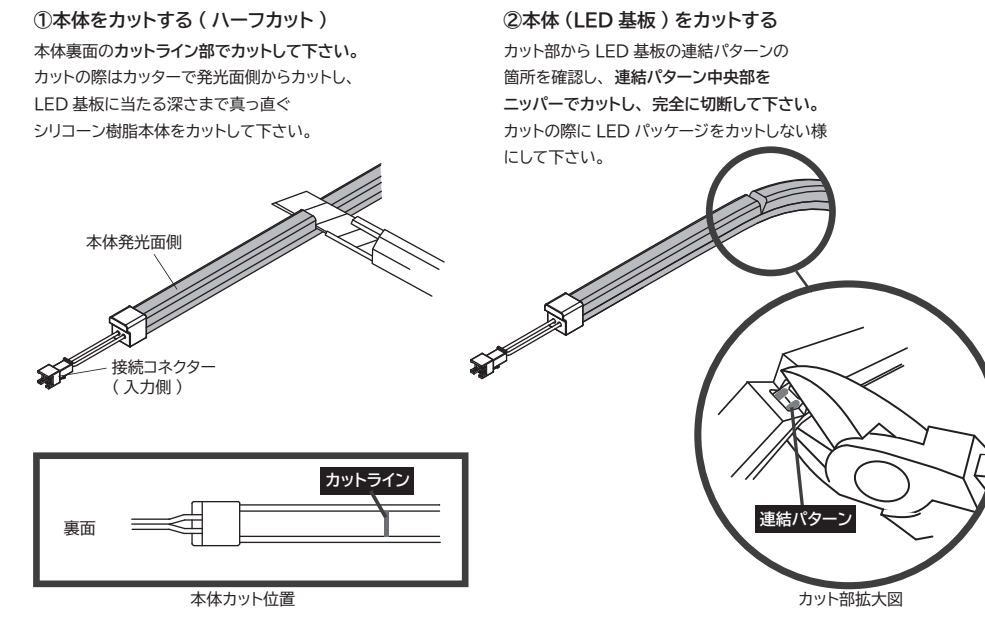


### 電源配線接続

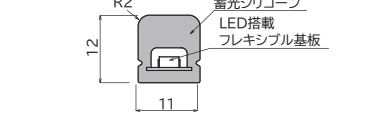


### 製品カット方法

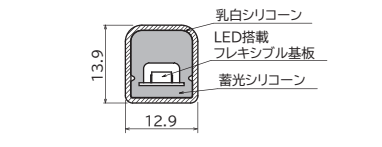
- ・本体は 49.8 mm単位でカットが可能です。
- ・作業の時は必ず電源を切ったことを確認してから作業してください。
- ・接続コネクタの入力側を基準にカット寸法を決定して下さい。
- ・LED や電子部品が破損しないよう、注意して作業して下さい。
- ・現場でやむを得ず本体をカットした場合、カット作業に起因した不具合に関しては保証対象外となります。



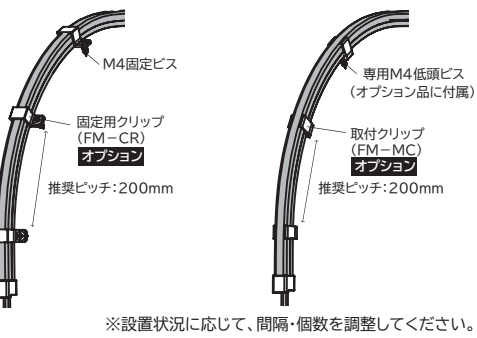
### A-A 断面図



### B-B 断面図



### □曲線部への施工

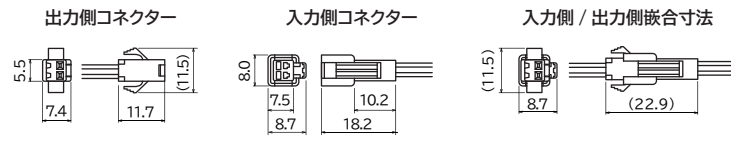


### 注意事項

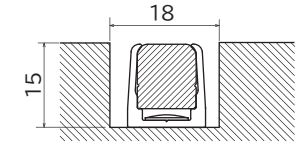
- ・本製品は入力電力24V専用です。接続する電源電圧にご注意下さい。
- ・納品時のリールに巻いたままでの点灯はしないで下さい。
- ・電源の入力は必ず片側からだけにして下さい。両側から同時に電源を接続すると製品が破損します。
- ・定格表を参考にして製品の最大連結を守って下さい。
- ・延長コードSMXの合計長さは5m以内で接続して下さい。
- ・電源トランスの取付作業には電気工事士の資格が必要です。電源トランスの取扱説明書に従って有資格者が作業して下さい。
- ※1 電源コードを直結した箇所は、確実に絶縁処理を実施して下さい。
- ※2 端子台の無い電源トランスを使用する場合は、電源コードを直結し、確実に絶縁処理を実施下さい。

コネクター寸法

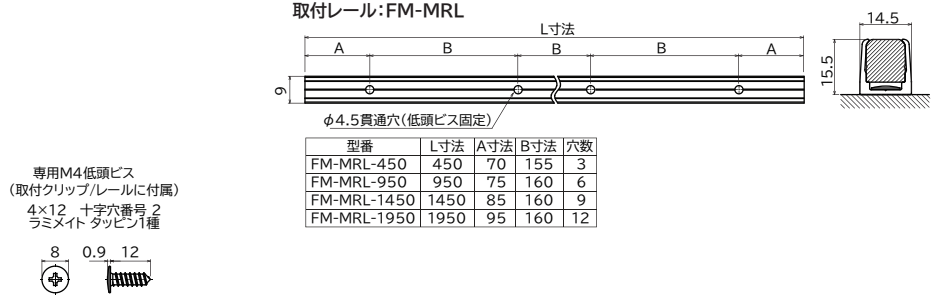
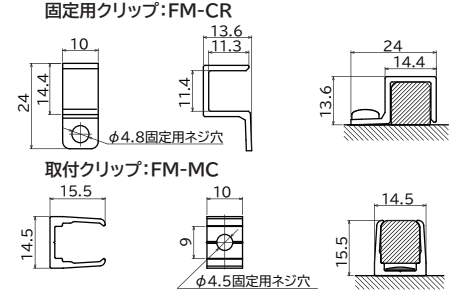
最小施工寸法



推奨配線穴径  
φ13mm



オプション品



延長コード (コネクター: 入力側 / 出力側仕様)

SMX-80	80mm
SMX-200	200mm
SMX-300	300mm
SMX-400	400mm
SMX-500	500mm
SMX-1000	1000mm
SMX-2000	2000mm
SMX-3000	3000mm
SMX-4000	4000mm
SMX-5000	5000mm

入力分岐コード (コネクター: 出力側仕様)

DGC-1	1分岐	500mm
DGC-2	2分岐	500mm
DGC-3	3分岐	500mm
DGC-4	4分岐	500mm
DGC-5	5分岐	500mm
DGC-6	6分岐	500mm

電源入力コード (ACプラグ)

DGN-2500	2500mm
----------	--------

電源トランス 2次側端子台仕様

電源トランス OT-G3-Tシリーズ (調光機能内蔵)

OT30/100-200/24-G3-T
OT60/100-200/24-G3-T
OT90/100-200/24-G3-T
OT150/100-200/24-G3-T

電源トランス 2次側端子台無し仕様

電源トランス OT-G3シリーズ (調光機能内蔵)

OT30/100-200/24-G3
OT60/100-200/24-G3
OT90/100-200/24-G3
OT150/100-200/24-G3

電源トランス JPVO-Tシリーズ

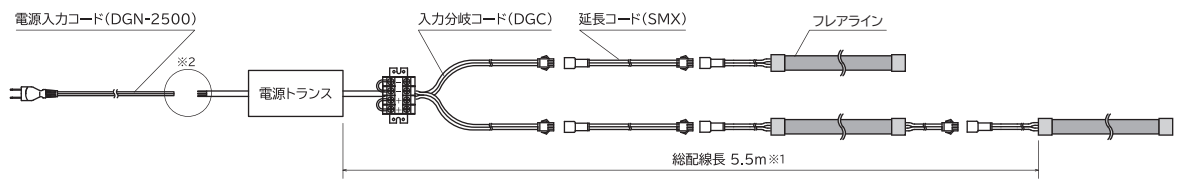
JPVO-030024FA-T
JPVO-060024FA-T
JPVO-090024FA-T
JPVO-150024FA-T

電源トランス JPVOシリーズ

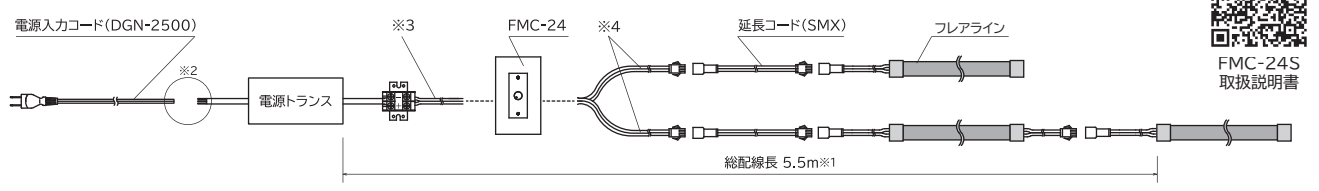
JPVO-030024FA
JPVO-060024FA
JPVO-090024FA
JPVO-150024FA

配線系統図

非調光



DC24V 調光器 (FMC-24S□/FMC-24R□)

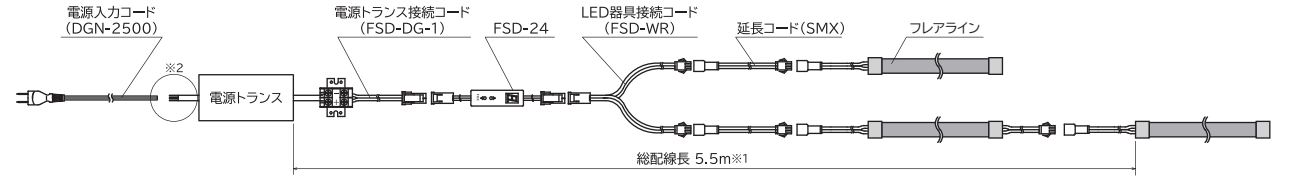


合わせてご確認ください。



簡易調光器 (FSD-24)

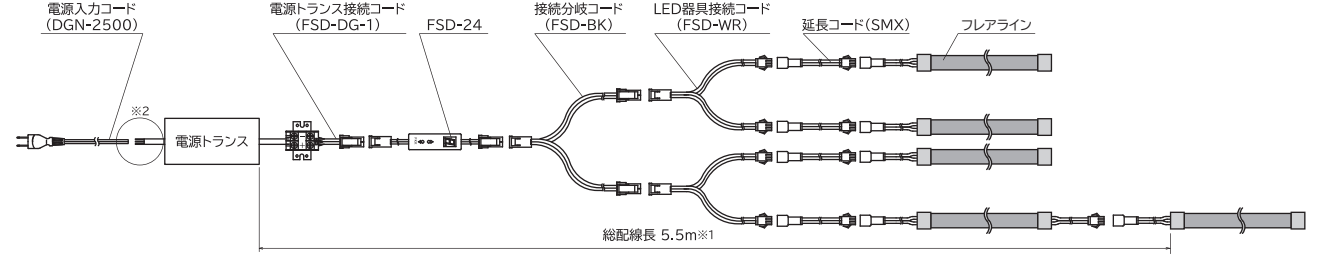
・1台の調光器で制御する場合



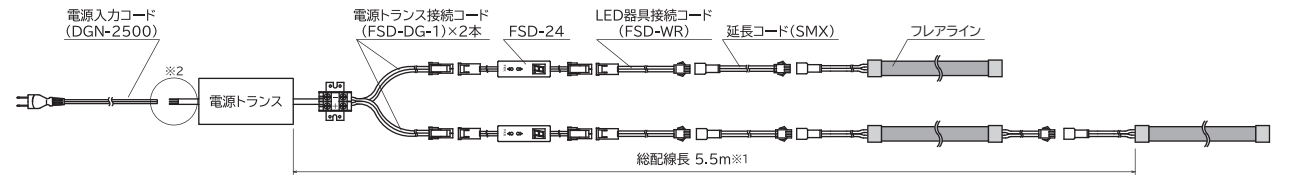
合わせてご確認ください。



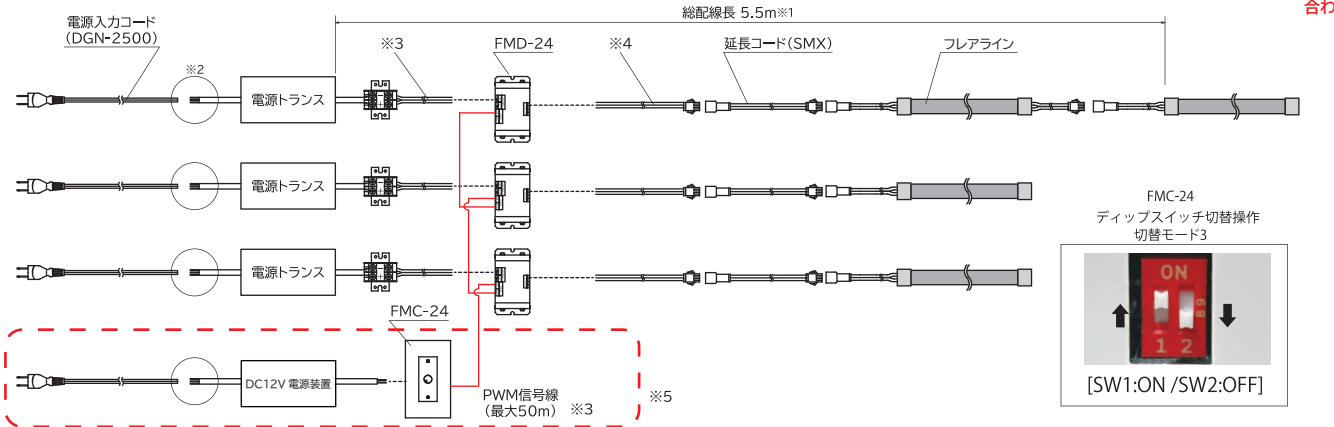
・1台の調光器で制御する場合 (接続分岐コード FSD-BK 使用)



・複数の調光器で制御する場合



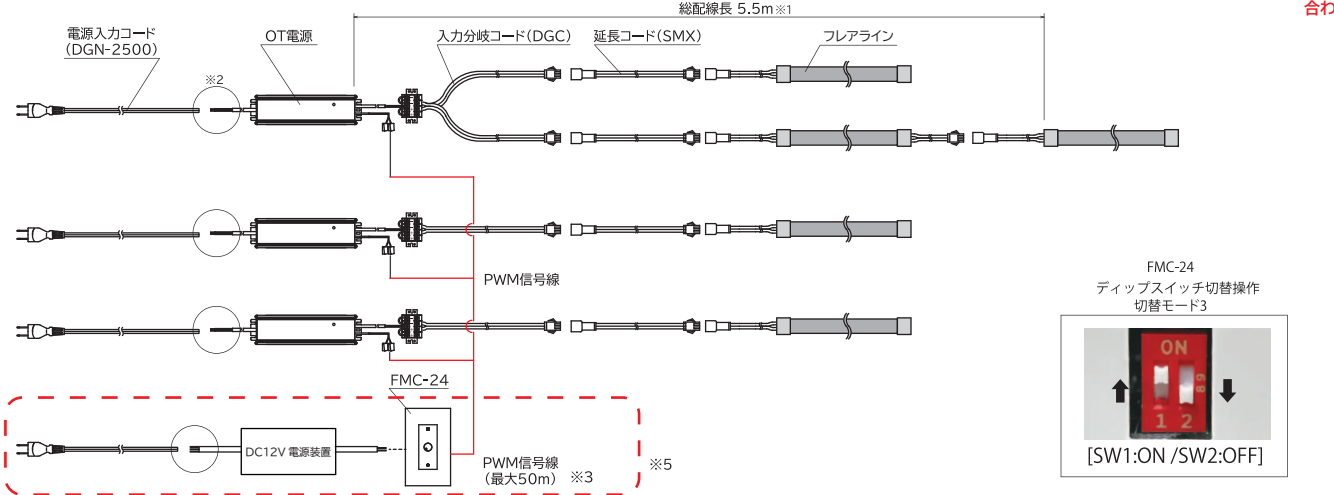
調光ドライバー (FMD-24□)+DC24V 調光器 (FMC-24S□/FMC-24R□)



合わせてご確認ください。



OT 電源シリーズ +DC24V 調光器 (FMC-24S□/FMC-24R□)



合わせてご確認ください。



- ※1 総配線長は、電源二次側から直列でつながった終端フレアラインまでの、各配線長さの合計になります。(フレアライン、コネクター、調光器、調光ドライバーの長さとは含みません。)
- ※2 電源コードやアース線を接続した箇所は確実に絶縁処理してください。
- ※3 適合配線: 単線 0.5~1.0φ (AWG24~18) 撚線 0.3~0.8sq (AWG22~18, 素線φ0.18mm以上)
- ※4 入力分岐コード(DGC)を片切してご使用ください。
- ※5 他社製調光器をご使用の場合はカタログをご覧ください。トランスと製品との配線長は最大5m以内(0.3sqケーブル使用時)。配線長を長くする場合は線径を太くして下さい(ex:0.75sq時10m)。製品の最大連結長さは6482mmとなります。配線を直結する場合は、+の極性に注意して結線してください。

お問い合わせ窓口

東京営業所 TEL:03-6273-7396	大阪営業所 TEL:06-6940-7104	名古屋営業所 TEL:052-228-6539	福岡営業所 TEL:092-477-3684	仙台営業所 TEL:022-796-6527
---------------------------	---------------------------	----------------------------	---------------------------	---------------------------