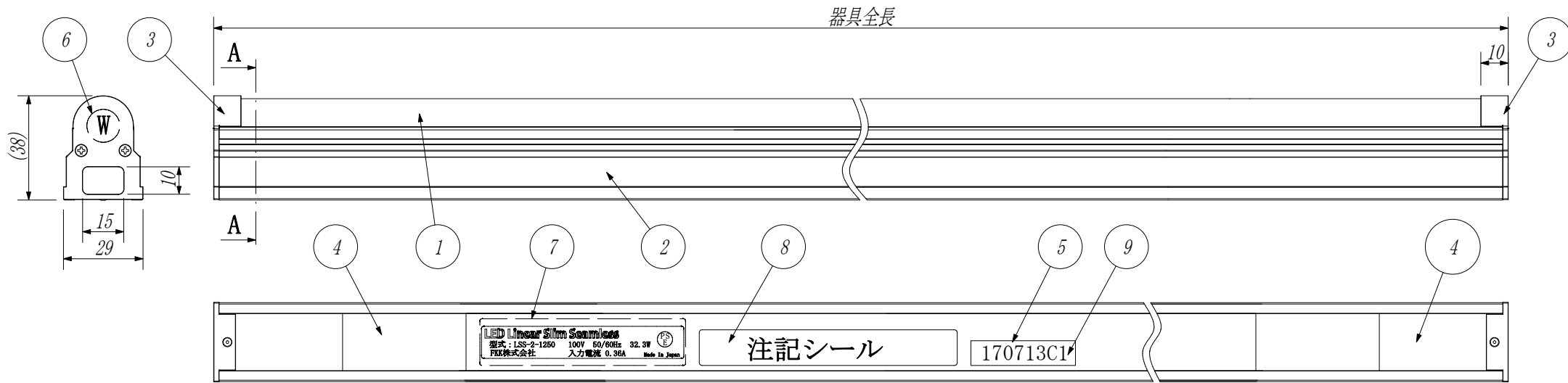
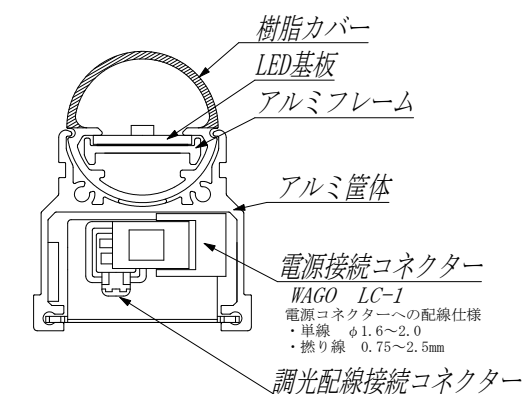


| | | | | |
|----|-----|------|----|----|
| No | 年月日 | 訂正記事 | 担当 | 検印 |
| ▲ | - | | | |

◆外形図

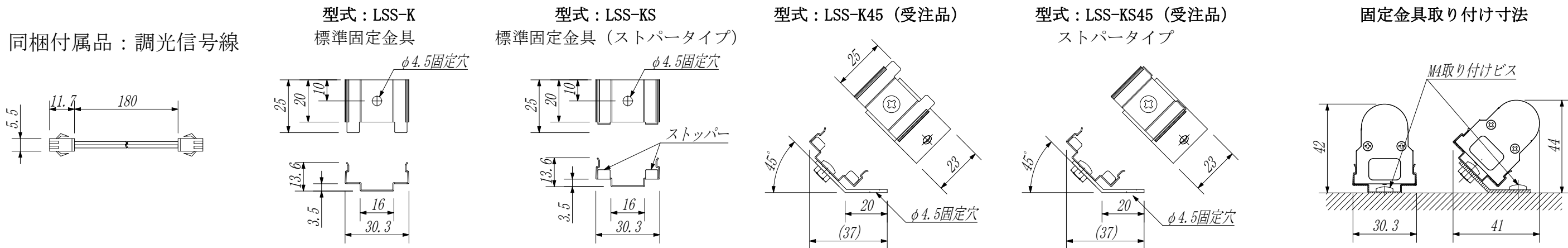


A-A断面図
スケール1/1



◆付属品 オプション品

オプション品：固定金具



◆型式内容

LSS-2-□□□-□
① 器具全長 ② 発光色 注記1)

◆ 代表特性 定格入力AC100V (±6V) 50/60Hz

照明器具の消費電力は、JIS C 8105-3の試験方法による。

| 型式 | 器具全長 | 器具重量 | LED PKG数 | Ra | 入力電力 | 入力電流 | 最大連結数 [台] | 全光束 N:5000K |
|--------------|---|-----------|----------|------|----------|----------|-----------|-------------|
| LSS-2-500-□ | 500 ⁺¹ ₋₁ [mm] | 0.38 [Kg] | 54個 | 80以上 | 12.4 [W] | 0.16 [A] | 12 [台] | 1125 [lm] |
| LSS-2-850-□ | 850 ⁺¹ ₋₁ [mm] | 0.61 [Kg] | 90個 | | 21.7 [W] | 0.25 [A] | 8 [台] | 1915 [lm] |
| LSS-2-1000-□ | 1000 ^{+1.5} _{-1.5} [mm] | 0.70 [Kg] | 108個 | | 25.6 [W] | 0.32 [A] | 6 [台] | 2250 [lm] |
| LSS-2-1250-□ | 1250 ^{+1.5} _{-1.5} [mm] | 0.90 [Kg] | 135個 | | 32.3 [W] | 0.36 [A] | 5 [台] | 2815 [lm] |
| LSS-2-1500-□ | 1500 ^{+1.5} _{-1.5} [mm] | 1.04 [Kg] | 162個 | | 37.6 [W] | 0.45 [A] | 4 [台] | 3380 [lm] |

※本器具は入力電圧AC100V専用器具です。
 ※電源の入力は必ず片側からだけにしてください。
 ※定格表を参考にして器具の最大連結数を守って下さい。

| | | | |
|---|-------------|------------------|---|
| 9 | 製造ロットシール | 透明PET (テブラ) | 1 |
| 8 | 注記シール | ポリエステルフィルム | 1 |
| 7 | 型式シール | ポリエステルフィルム | 1 |
| 6 | 色温度ラベル | ポリエステルフィルム | 1 |
| 5 | 電源カバー | アルミ | 1 |
| 4 | ケーブル ケーシング板 | ステンレス板 | 2 |
| 3 | 端板 | ポリカーボネイト (乳半色) | 2 |
| 2 | ベース筐体 | アルミ | 1 |
| 1 | φ20 PC筐体 | ポリカーボネイト (乳半/白色) | 1 |

出図

| | | | | | | | | | |
|----|---|---|---|---|----|---|-------------|----|-----|
| 設計 | 長 | 製 | 長 | 検 | 吉田 | 作 | 2017年 8月18日 | 尺度 | 1:2 |
|----|---|---|---|---|----|---|-------------|----|-----|

| | | | |
|----|---|----|--------------|
| 材質 | - | 品名 | LSS-2シリーズ仕様図 |
|----|---|----|--------------|

| | | |
|-----------|----|-----------|
| F K K株式会社 | 図番 | F 2176230 |
|-----------|----|-----------|

注記1) 発光色□表記 N (昼白色) : 5000K / W (白色) : 4000K / WW (温白色) : 3500K
 L30 (電球色) : 3000K / L27 (電球色) : 2700K

注記2) 全光束比率 N:5000K(100%) / W:4000K(97%) / WW:3500K(93%) / L30:3000K(93%) / L27:2700K(90%)
 N色基準