

取扱説明書

保管用

AC100V 屋内専用

スリムシームレス間接照明

LSS-2 シリーズ

(AC100V 50/60Hz 共用)

FKK corporation
www.fkk-corporation.com

【ご使用前に必ずお読み下さい】

△ 安全上の注意

2017.9.1

警告

	●器具の分解・改造は、しないでください。感電・故障の原因になります。		●お手入れの際は必ず電源を切ってください。感電の原因になります。 ●万一、煙が出たり、変な臭いがする等、異常が発生した場合はただちに電源を切ってください。火災・感電の原因になります。 その後工事店、電気店に修理を依頼してください。
	●不安定な場所では使用しないでください。落下の原因になります。 ●器具のスキマに金属類を差し込まないでください。感電・故障の原因になります。 ●LED点灯時、器具を布、紙等で覆わないでください。器具内部の温度が上昇しLEDの劣化・火災の原因になります。 ●器具を造営材等へ埋め込んで使用しないでください。故障・火災の原因になります。 ●屋外や湿気・水分のある所では、使用しないでください。感電・漏電・故障の原因になります。		●器具の取付けは器具の重量に耐える所に取り扱い説明書に従って確実に行ってください。火災・感電・落下の原因になります。 ●電源を接続する際は、取り扱い説明書に従って確実にこなしてください。火災・感電の原因になります。

△ 注意

●器具の電源電圧 AC100V ±6V で使用してください。故障・短寿命の原因になります。 ●周囲温度 5 ~ 40°C以下・周囲湿度 85%以下 で使用してください。 加熱・異常点灯・短寿命の原因になります。 ●器具の連続使用は定格表参照ください。感電・漏電・加熱の原因になります。	●引火する危険性（ガソリン・可燃性スプレー・シンナー等）のある所では使用しないでください。 ●器具の付近で赤外線リモコン機器を使用しないでください。誤作動の原因になります。
---	---

△ ご使用上の注意

●器具の取付け工事は必ず電気工事店に依頼してください。 ●濡れた手で器具を触らないでください。感電の原因になります。	●器具の清掃の際は、シンナーやベンジン等を使用しないでください。水、または中性洗剤を浸した柔らかい布をよく絞って拭いてください。 ●点灯中は商品等を近づけすぎないでください。
---	--

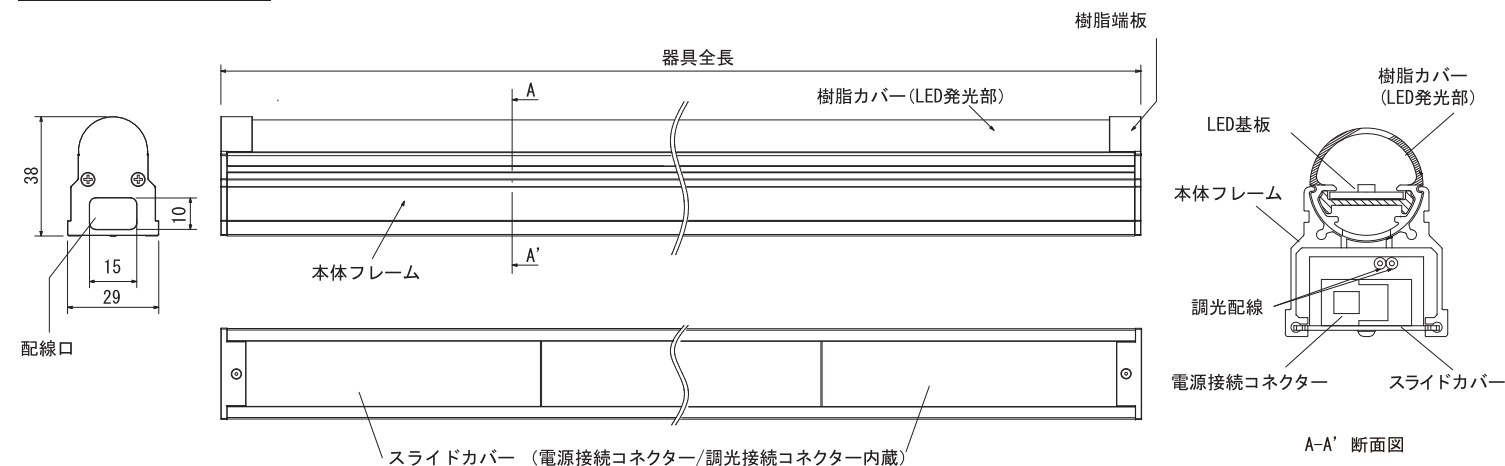
定格表

定格入力AC100V(±6V) 50/60Hz

型式	器具全長 [mm]	器具重量 [kg]	LED PKG数 [個]	平均演色性 [Ra]	入力電力 [W]	入力電流 [A]	最大連結数 [台]	全光束 [lm]
LSS-2-500-□	500	0.38	54	80以上	12.4	0.16	12	1125
LSS-2-850-□	850	0.61	90		21.7	0.25	8	1915
LSS-2-1000-□	1000	0.70	108		25.6	0.32	6	2250
LSS-2-1250-□	1250	0.90	135		32.3	0.36	5	2815
LSS-2-1500-□	1500	1.04	162		37.6	0.45	4	3380

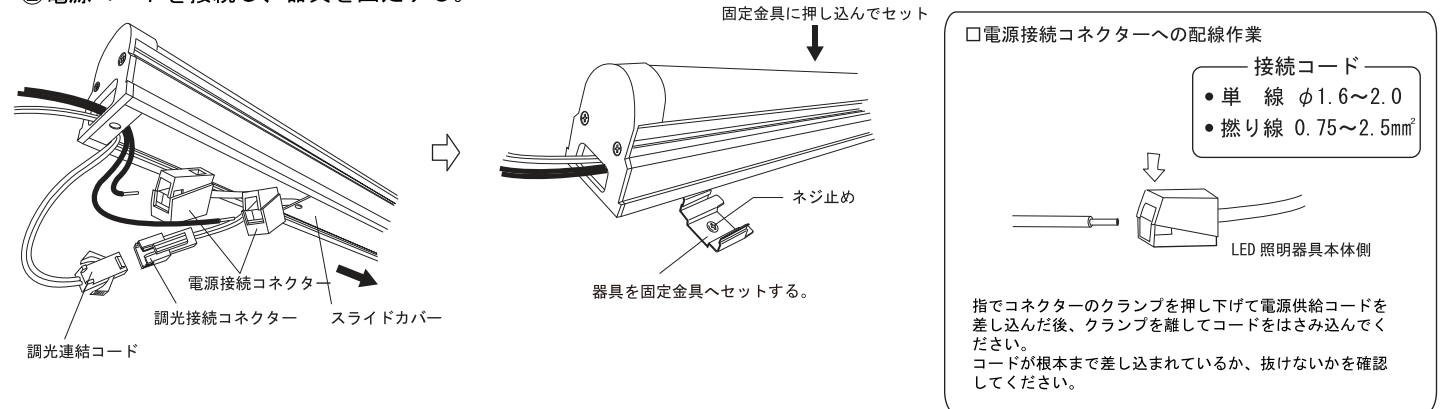
注記1) 色温度口表記 N (昼白色):5000K / W (白色):4000K / WW (温白色):3500K / L30 (電球色):3000K / L27 (電球色):2700K
注記2) 全光束比率 N:100%/ W:97%/ WW:93%/ L30:93%/ L27:90%

外形寸法



取り付け方法

- ①器具固定金具 オプション を固定面にネジ止めする。
- ②電源コードを接続し、器具を固定する。



- ③すべての配線作業・設置作業が確実に終了していることを確認して電源を投入する。

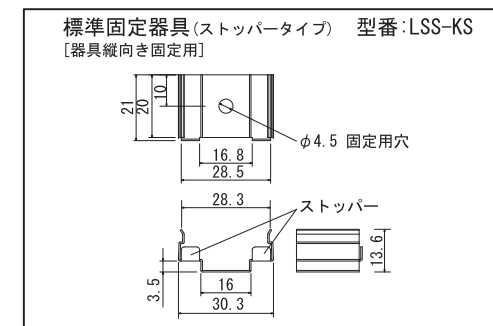
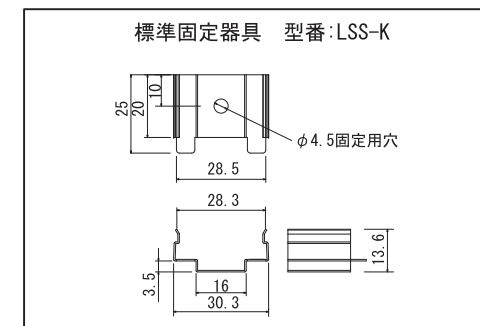
注意事項

- 本器具は入力電源AC100V専用器具です。接続する電源電圧にご注意ください。
- 電源の入力は必ず片側からだけにして下さい。両側から同時に電源を接続すると器具が破損します。
- 定格表を参考にして器具の最大連結数を守って下さい。
- 長さの異なる器具を連結してご使用の場合は、入力電流の合計を2A以下でご使用下さい。
- 本器具は調光してご使用頂けます。「調光器をご使用の場合」に従ってご使用下さい。
- 器具を縦に設置する場合は、ストッパータイプの固定金具を使用して固定してください。
- 固定金具は寸法に応じて使用個数が異なります。(LSS-2 - 500~850……固定金具 2個 / LSS -2- 1000~1500……固定金具 4個)

調光器をご使用の場合

- 本器具はPWM調光専用器具となっております。
- 適合調光器に関しては弊社カタログまたはHPをご参考下さい。
- 適合PWM信号は、10Vp-p 1KHz duty95%~5%です。
- 器具の調光器接続用コードに、調光信号線連結コード(同梱附属品)を連結して調光器と接続して下さい。
- 調光信号線連結コードは両端がコネクタとなっております。必要に応じて切断してご使用下さい。そのまま器具同士を連結して接続する事もできます。
- ご使用の調光器の取扱説明書もあわせてご確認の上、配線作業を行ってください。

オプション



固定金具取り付け寸法

