

**取扱説明書**  
保管用  
**AC100V 屋内専用**

**高輝度シームレス間接照明**  
**FSW-3 シリーズ**  
(AC100V 50/60Hz 共用)

**FKK corporation**  
www.fkk-corporation.com

【ご使用前に必ずお読み下さい】  
**安全上の注意**



**警告**

	●分解・改造は、しないでください。感電・故障の原因になります。		●お手入れの際は必ず電源を切ってください。感電の原因になります。 ●万一、煙が出たり、変な臭いがする等、異常が発生した場合はただちに電源を切ってください。火災・感電の原因になります。その後工務店、電気店に修理を依頼してください。
	●不安定な場所では使用しないでください。落下の原因になります。 ●製品のスキマに金属類を差し込まないでください。感電・故障の原因になります。 ●LED点灯時、製品を布、紙等で覆わないでください。内部の温度が上昇しLEDの劣化・火災の原因になります。 ●造営材等へ埋め込みでの使用はしないでください。故障・火災の原因になります。 ● <b>屋外や湿気・水分のある所では、使用しないでください。</b> ● <b>感電・漏電・故障の原因になります。</b>		●取り付けは製品の重量に耐える所に取り扱い説明書に従って確実に行ってください。火災・感電・落下の原因になります。 ●電源を接続する際は、取り扱い説明書に従って確実にこなしてください。火災・感電の原因になります。

**注意**

●電源電圧AC100V±6Vで使用してください。故障・短寿命の原因になります。 ●周囲温度5～40℃以下・周囲湿度85%以下で使用してください。 加熱・異常点灯・短寿命の原因になります。 ●連続使用は定格表を参照ください。感電・漏電・加熱の原因になります。	●引火する危険性(ガソリン・可燃性スプレー・シンナー等)のある所では使用しないでください。 ●製品の付近で赤外線リモコン機器を使用しないでください。誤作動の原因になります。
---	---

**ご使用上の注意**

●取り付け工事は必ず電気工事に依頼してください。 ●濡れた手で製品を触らないでください。感電の原因になります。	●清掃の際は、シンナーやベンジン等を使用しないでください。 水、または中性洗剤を浸した柔らかい布をよく絞って拭いてください。 ●点灯中は商品等を近づけすぎないでください。
--	---

**定格表**

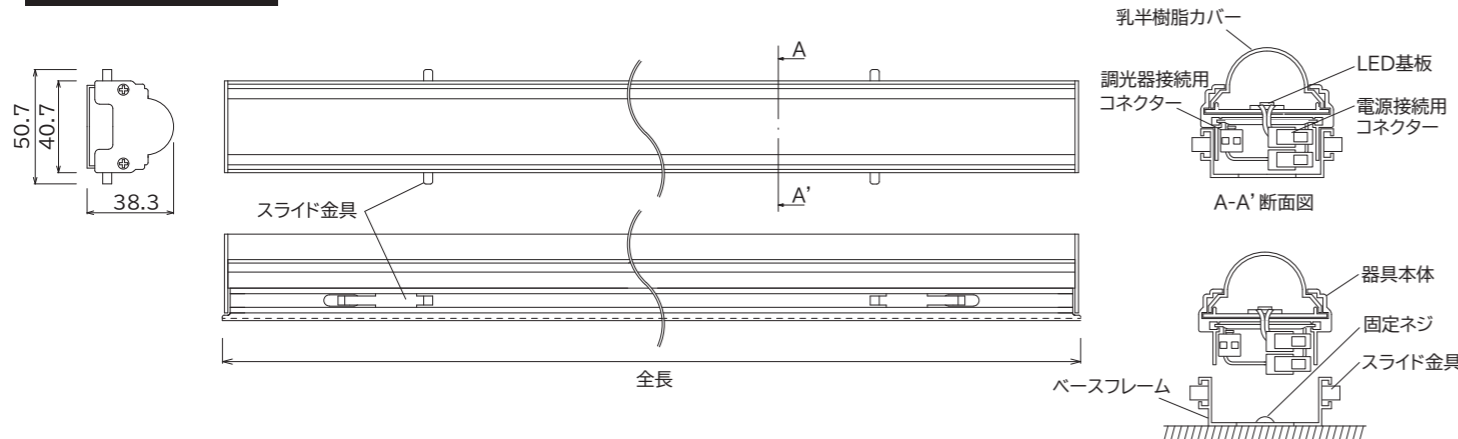
型式内容 FSW-3-□□□-□□ ①型番 ②全長 ③発光色 注記1)

定格入力AC100V(±6V) 50/60Hz

型式	全長 [mm]	質量 [kg]	LED PKG数 [個]	平均演色性 [Ra]	入力電力 [W]	入力電流 [A]	最大連結数 [台] (MAX 2A)	全光束 [lm]
FSW-3-500-□□	500	0.50	54	80以上	17.2	0.20	10	2400
FSW-3-850-□□	850	0.77	90		29.8	0.34	6	4020
FSW-3-1000-□□	1000	0.87	108		33.5	0.37	5	5000
FSW-3-1250-□□	1250	1.17	136		43.4	0.50	4	6250
FSW-3-1500-□□	1500	1.32	160		47.7	0.52	3	7500

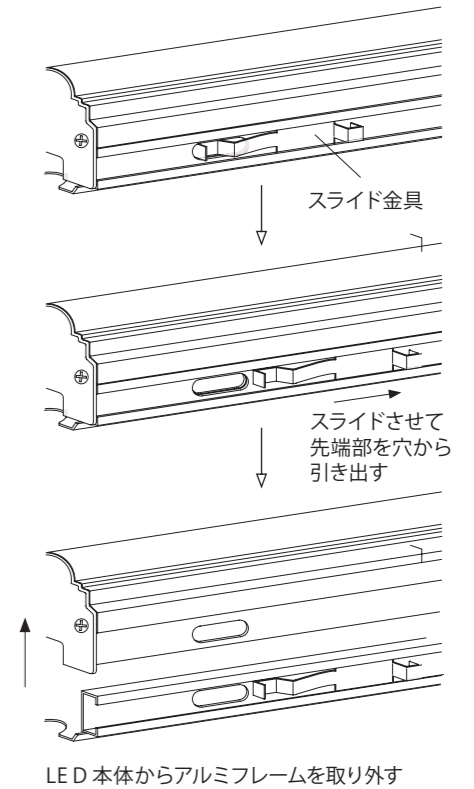
注記1) 色温度表記 N(昼白色):5000K / W(白色):4000K / WW(温白色):3500K 注記2) 全光束比率 N:100% / W:100% / WW:96% / L30:96% / L27:91%  
L30(電球色):3000K / L27(電球色):2700K

**外形寸法**

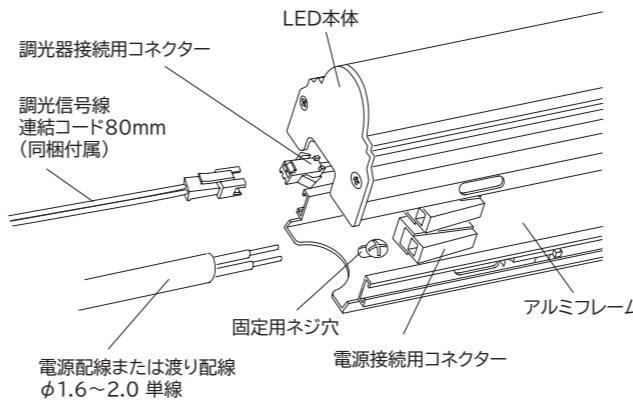


**取り付け方法**

- ①スライド金具を四か所ともスライドさせ、先端部分を製品側面の穴から引き出し、LED本体からアルミフレームを取り外してください。
- ②アルミフレームを設置場所へ確実に固定(ネジ)してください。固定用のネジ穴は長穴(5×8mm)全てをご使用ください。穴の数は以下のとおりです。  
FSW-3-500:2箇所  
FSW-3-850~1500:4箇所
- ③本体の電源接続用コネクタへ電源コードまたは渡りコードを接続してください。
- ④LED本体をアルミフレームへセットしてください。
- ⑤スライド金具を元の位置に戻し、LED本体とアルミフレームを確実に固定させてください。
- ⑥同様の手順で他の連結する製品も固定し、接続してください。
- ⑦各製品の配線が確実に接続されていることを確認してから、電源を投入してください。



**電源接続姿図**



**電源接続用コネクタへの配線作業**

- ・単線 φ1.6~2.0
- ・撚り線 0.75~2.5mm<sup>2</sup>

電源供給ケーブル (単線又は撚り線)

LED照明本体側

指でコネクタのクランプを押し下げて電源供給ケーブルを差し込んだ後、クランプを話してケーブルをはさみ込んでください。ケーブルが根本まで差し込まれているか、抜けないかを確認してください。

**注意事項**

- ・本製品は入力電源AC100V専用です。接続する電源電圧にご注意ください。
- ・配線作業は必ず電気工事の資格を持った作業員が確実に作業を行ってください。
- ・電源の入力は必ず片側からだけにして下さい。製品に対して両側から同時に電源を接続すると製品が破損します。
- ・本製品の連結は、電源に直列接続できる数は入力電流値が2A以内です。定格表を参考にして最大連結数を守ってください。異なる長さの製品を自由に組み合わせる事は可能ですが、連続する場合定格表を確認の上、入力電流値が2A以内で連結してください。
- ・本製品は調光してご使用頂けます。「調光器をご使用の場合」に従ってご使用下さい。

**調光器をご使用の場合**

- ・本製品はPWM調光専用となっております。
- ・適合調光器に関しては弊社カタログまたはHPをご参考下さい。
- ・適合PWM信号は、10Vp-p 1KHz duty95%~5%です。
- ・本製品の調光器接続用コネクタに、調光信号線連結コード(同梱付属品)を連結して調光器と接続して下さい。
- ・調光信号線連結コードは両端がコネクタとなっております。必要に応じて切断してご使用下さい。そのまま器具同士を連結して接続する事もできます。
- ・ご使用の調光器の取扱説明書もあわせてご確認の上、配線作業を行ってください。